

**RCM - Sprøjte med  
Sidekick Pro™ ICD Ratio  
Rate Hurtig  
installationsvejledning**

016-7100-049 Rev. A

10/21

E37179



# ANSVARSRASKRIVELSE

Selvom der er gjort alt for at sikre nøjagtigheden af dette dokument, påtager Raven Industries sig intet ansvar for udeladelser og fejl. Vi påtager os heller ikke noget ansvar for skader som følge af brugen af oplysningerne heri.

Raven Industries er ikke ansvarlig for tilfældige skader eller følgeskader eller tab af forventede fordele eller overskud, arbejdsstop eller tab eller forringelse af data som følge af brug eller manglende evne til at bruge dette system eller nogen af dets komponenter. Raven Industries kan ikke holdes ansvarlig for ændringer eller reparationer foretaget uden for vores faciliteter, eller skader som følge af utilstrækkelig vedligeholdelse af dette system.

Som med alle trådløse signaler og satellitsignaler kan flere faktorer påvirke tilgængeligheden og nøjagtigheden af trådløs navigation og satellitnavigation og korrektionstjenester (f.eks. GPS, GNSS, SBAS osv.). Derfor kan Raven Industries ikke garantere nøjagtigheden, integriteten, kontinuiteten eller tilgængeligheden af disse tjenester og kan ikke garantere muligheden for at bruge Raven-systemer eller produkter, der bruges som komponenter i systemer, som er afhængige af modtagelsen af disse signaler eller tilgængeligheden af disse tjenester. Raven Industries påtager sig intet ansvar for brugen af disse signaler eller tjenester til andet end det angivne formål.

---

<b>Kapitel 2</b>	<b>Indledning .....</b>	<b>3</b>
	Systemoversigt .....	3
	Kompatible sæt.....	3
	RCM - Sprøjtesæt.....	4
	Sidekick Pro™ ICD-sæt.....	5
	Valgfrit recirkulationssæt.....	5
<b>Kapitel 3</b>	<b>Installation.....</b>	<b>7</b>
	VVS-komponenter.....	7
	Montering af Sidekick Pro™ ICD-injektionssystem.....	7
	Rør til indsprøjtningssystemet.....	9
	Monter skylleventil.....	9
	Saml og monter mikserpulten.....	10
	Maskiner med recirkulationssystemer .....	12
	Elektriske komponenter og kabling.....	16
	Monter og tilslut hastighedskontrolmodulet - sprøjte (RCM - sprøjte) ECU.....	16
	Tilslutning af Sidekick Pro™ ICD-pumpe og kabler.....	17
	Forlængerkabler.....	18
	Master-indgangssignal.....	19
	Sektionskontrol .....	20
	Systemdiagrammer.....	21



---

### SYSTEMOVERSIGT

Raven Sidekick Pro™ ICD Rate Ratio Direct Injection-systemet er designet til at give effektiv og nøjagtig inkorporering af sprayadditiver fra et injektionsmodul.

Ved at bruge et separat injektionsmodul eliminerer systemet blanding af tilsætningsstoffer i hovedtanken, reducerer spild og forenkler pleje og vedligeholdelse af udstyret. Systemet er kompatibelt med træksprøjter og selvkørende sprøjter og kan gøres kompatibelt med recirkulationssystemer.

Sidekick Pro ICD-pumpen indsprøjter additivet i hovedbærerøret. En in-line mixer blander derefter hovedkemikaliet og additiverne sammen, før væsken sendes til bommen. Mængden af indsprøjtet kemikalie er baseret på flowhastigheden i bæreledningen og et specificeret forhold mellem additiv og bærestrøm.

---

### KOMPATIBLE SÆT

Dette afsnit indeholder en liste over de komponenter, der er inkluderet i RCM-sprøjtesættet. Et af Sidekick Pro ICD-sættene er også påkrævet for at fuldføre installationen.

Før du begynder at installere systemet, skal du sammenligne elementerne i sættet med komponenterne på denne liste. Kontakt en lokal Raven-forhandler for yderligere hjælp, hvis det er nødvendigt.

FIGUR 1. RCM - Injektionssæt til sprøjteforhold (P/N 117-7100-049-C)

**DETTE SÆT SKAL INDEHOLDE FØLGENDE ELEMENTER, DER ER ANFØRT NEDENFOR:**

#	ANT AL	DEL #	BESKRIVELSE
1		053-015 9-331	KASSE, FORSENDELSE (MÆRKET KASSE 1 AF 2)
1		115-0 72-422	KABEL, ADAPTER, PADLE-KONTAKT
1		115-7 01-032	KABEL, ECU, RCM PRODUKTKONTROL H2 KOMPATIBEL
1		115-0 72-397	KABEL, FODKONTAKT, 12' RÆKKEAFGRØDE
1		117-0 71-680	KIT MONTERING RCM
1		063-0 73-951	RAVN RCM HWK LVL1 HWK KLAR HASTIGHEDSKONTROL
1		063-0 73-291	FLOWMÅLER RFM60P/DTSCH HP
1		422-0 00-119	TRANSDUCER TRYK 1-5V 0-250PSI
1		053-0 59-385	KONVOLUT, PLAST
2		435 3003-048	KLEMME, V-BÅND, FC-220, RUSTFRI
2		219 0000-138	PAKNING, FLANGE, M220, VITON
2		435 3003-038	KLEMME, FC-200, SNEKKEDREV V-BÅND MANIFOLD VLAVE
2		311 9000-030	UDSTØDNINGSKLEMME, M8, 60MM
2		219 0000-097	PAKNING, 150G FLANGE MANIFOLDVENTIL, (M200)
1		333 0002-366	FITTING, FLANGE. M220-200 BANJO
1		016 7100-049	MAN RCM M/SIDEKICK RATIO RATE INSTALLATION
1		063-017 3-737	(MÆRKET KASSE 2 AF 2) BLANDER/TILBAGESLAGSVENTIL M220 MED FLANGE

FIGUR 2. RCM - Monteringssæt til sprøjte (P/N 117-0171-680-A)

**DETTE SÆT SKAL INDEHOLDE FØLGENDE ELEMENTER, DER ER ANFØRT NEDENFOR:**

DEL #	ANTAL	BESKRIVELSE
053-0159-141	1	ÆSKE, FORSENDELSE
107-0172-484	1	BESLAG, ACCUFLOW VORTEX, KNUDEPUNKTSSTØTTE
053-0159-057	1	KONVOLUT, PLAST
311-0050-236	1	BOLT, MASKINE, SEKSKANTET HOVED, 1/4-20 UNC-2 X 2-1/2, SS
311-0050-238	2	BOLT, MASKINE, SEKSKANTET HOVED, 1/4-20 UNC-2 X 3, SS
311-0054-081	2	BOLT, SEKSKANTET HOVED, 3/8-16 UNC X 1-1/4
312-1001-164	2	MØTRIK, FLANGELÅS, 3/8-16 UNC
312-4000-164	3	MØTRIK, LÅS, NYLONINDSATS, 1/4-20

## SIDEKICK PRO™ ICD-SÆT

Vælg et af følgende sæt:

**BEMÆRK:** Se Sidekick Pro™ ICD Installations- og betjeningsvejledning (P/N 016-0171-605) for yderligere oplysninger om komponenter til skylleassistent og injektionsmodul.

- 117-0175-071 KIT, SIDEKICK PRO ICD, LV M/TANK, M/SKYLNING
- 117-0175-072 KIT, SIDEKICK PRO ICD, LV, M/SKYLNING
- 117-0175-073 KIT, SIDEKICK PRO ICD, HV M/BEHOLDER, M/SKYLNING
- 117-0175-074 KIT, SIDEKICK PRO ICD, HV, M/SKYLNING

**BEMÆRK:** Anskaf og brug en separat kemikalieindsprøjtningstank, hvis der ikke er tilstrækkelig plads til de tilgængelige tanke, der leveres gennem Raven.

## VALGFRIT RECIRKULATIONSSÆT

**FIGUR 3. Recirkulationssæt til sprøjtebom (P/N 117-0175-075-A)**

**DETTE SÆT SKAL INDEHOLDE FØLGENDE ELEMENTER, DER ER ANFØRT NEDENFOR:**

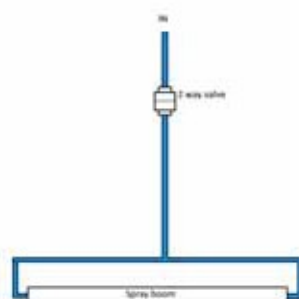
ITEM #	ANT	DEL #	BESKRIVELSE
	<b>AL</b>		
1	1	053-0159-323	KASSE, FORSENDELSE (MÆRKET KASSE 1 AF 1)
2	1	115-0172-045	KABEL, BOMRECIRKULATION, IND/UD-VENTIL, PUMPE
3	1	063-0174-177	SAMLING, PUMPE, BILGEN, SELVANSUGENDE



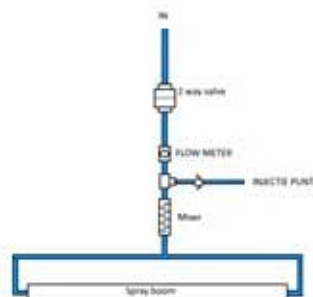


## VVS-KOMPONENTER

FIGUR 1. Konfiguration af konventionel sprøjtebom



FIGUR 2. Konventionel sprøjtebomkonfiguration med injektion



## MONTER SIDEKICK PRO™ ICD-INDSPRØJTNINGSSYSTEMET

Se afsnittet "Mount the Sidekick Pro ICD Pump and Chemical Tank" i Sidekick Pro™ ICD Installation & Operation Manual (P/N 016-0171-605).

- Sørg for, at der ikke er bevægelige dele i nærheden af indsprøjtningsskiven. Det kan forårsage skader.
- Monter Sidekick Pro™ ICD-pumpen så tæt som muligt på det valgte injektionssted.
- Monter Sidekick Pro™ ICD-pumpen, så udløbsporten peger opad.

### KAPITEL 3

- Monter Sidekick Pro™ ICD på et sted, der giver adgang til pumpen og ECU'en for at forenkle kalibrering og fejlfinding.

**BEMÆRK:** Kablets længde kan diktere tilgængelige monteringssteder. De følgende figurer viser nogle eksempler på, hvordan Sidekick Pro™ ICD-injektionsmodul kan monteres.

**FIGUR 3. Sidekick Pro™ ICD-injektionsmodul**



**90° indstik 8xR1/2  
(P/N 333-0014-002)**



**FIGUR 4. 90° indstiksfitting**



**90° indstik 8xR1/2  
(P/N 333-0014-001)**

**Til injektionsstedet**

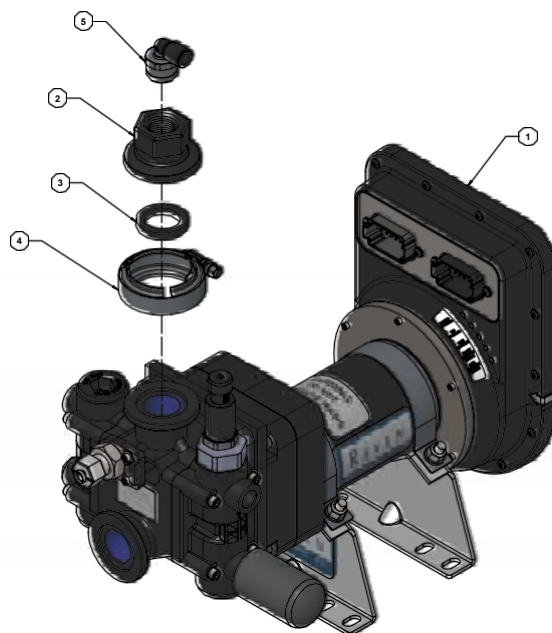
Indsæt 8 mm slange (P/N 333-0014-005) i push-in-fittingen, og tilslut den til indsprøjtningsspunktet på blanderen.

## LODDE INDSPRØJTNINGSSYSTEMET

Se Sidekick Pro™ ICD Installations- og betjeningsvejledning (P/N 016-0171-605) for detaljer om rørføring af indsprøjtningssystemet, herunder lukket kalibrering.

Pumpen kan eventuelt tilsluttes som vist i figuren nedenfor.

**FIGUR 5. Sidekick Pro™ ICD uden lukket kalibreringssystem**



5	1	33-014-001	A	INDSKYDNINGSFITTING, MANDIG TAP ELBUE, 8 mm x R1/2, BSPT	
4	1	43-303-044	-	KLEMME, V-BAND FC-100, RUSTFRI TIL FLANGEFITTING	
3	1	219-000-029	-	PAKNING, FLANGE M-100, VITON	
2	1	33-0002-201	A	FITTING, FLANGED, M100 x 1/2" FNPT	
1	1	063-0173-768	B	PUMPE, SIDEKICK PRO ICD, 1-40 OZ/MIN	
ITM	ANTAL	DELNUMMER	REV.	BESKRIVELSE	SÆRLIG BEMÆRKNING

## MONTER SKYLLEVENTIL

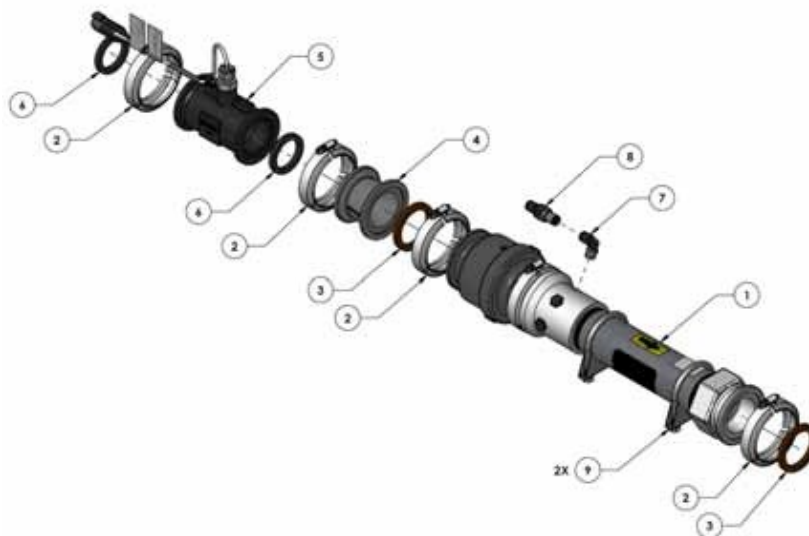
Se installations- og betjeningsvejledningen til Sidekick Pro™ (P/N 016-0171-605) for at få flere oplysninger om installation af skylleassistenten.

**BEMÆRK:** Sidekick Pro™ Rinse Assist Installation and Operation Guide (P/N 016-0171-674) er også tilgængelig som reference til installation og drift af skylleassistentensystemet.

SAML OG MONTER BLANDEREN

1. Saml blanderen som vist i figur 6, "Samling af blander", vist nedenfor.

**FIGUR 6. Montering af blander**



Vare nr.	Beskrivelse	Reserve delnummer
1	Samling, M220 blander/kontrolventil med flange	063-0173-737
2	Klemme, 2" V-bånd	435-3003-048
3	Tætning, M220	219-0000-138
4	Fitting, M220-200 Banjo Flange	333-0002-366
5	Flowmåler, RFM 60P (Deutch DT, HP, 2 magnetisk turbine)	063-0173-291
6	Pakning, 1-1/2" Viton 150G Pakking	219-0000-180
7	Fitting, 8 mm x R1/4 han stud albue BSPT Push-in	333-0014-002
8	Ventil, 8 mm in-line kontraventil Push-in	333-0014-004
9	Klemme, M8 x 60 mm udstødning	311-9000-030

**BEMÆRK:** Figur 7 på side 11 viser et eksempel på kontraventilen og push-in-fittingen.

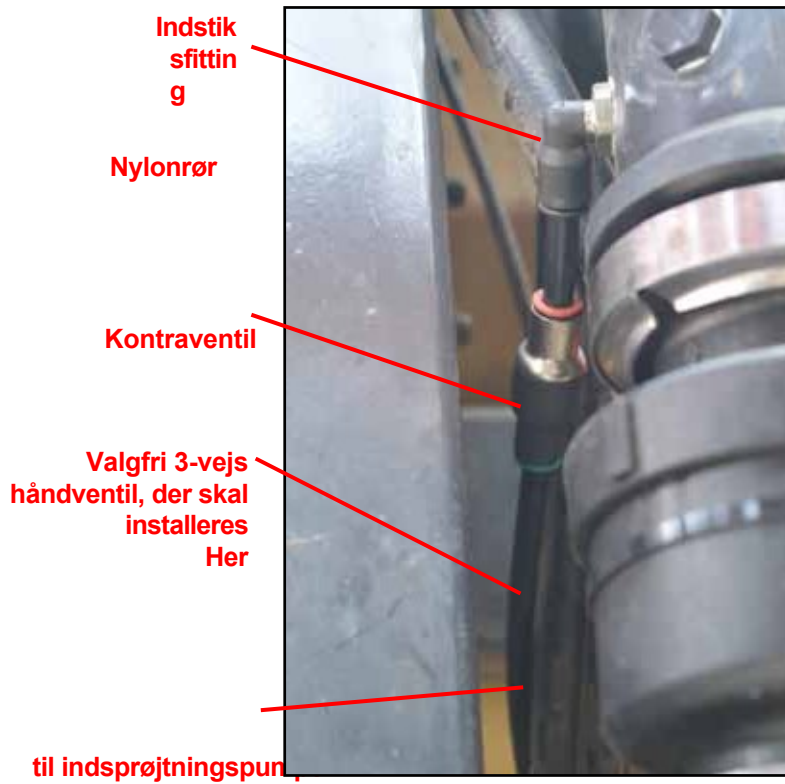
2. Monter blanderen i nærheden af bommens indløb.

**BEMÆRK:** Se figur 8 på side 11 for et eksempel på montering af enheden på redskabet.

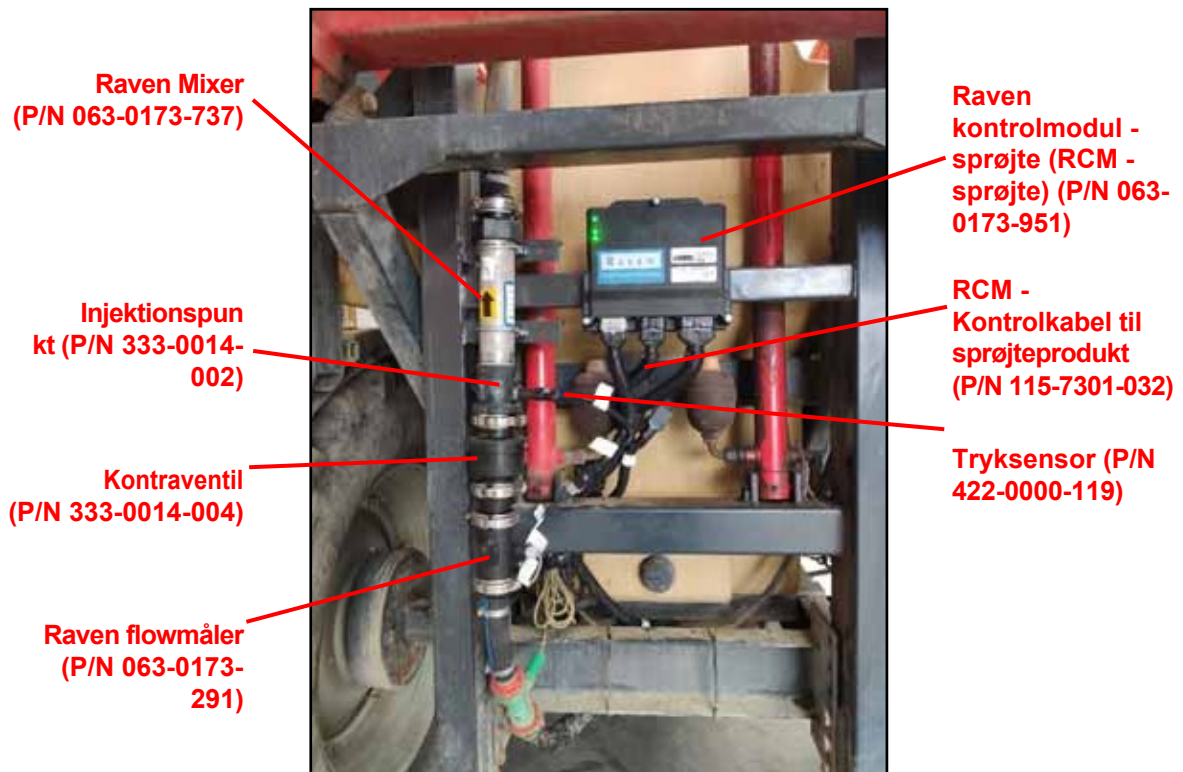
**BEMÆRK:** Pakninger, V-bånd, mixer, flowmåler og stik er inkluderet i RCM - Sprayer ratio rate injection kit (P/N 117-7100-049). Flangekoblingerne til de eksisterende produktbærelinjer er ikke inkluderet i sættet. De skal bestilles separat. Størrelsen på konnektoren ved flowmåleren er M200. Størrelsen på konnektoren for enden af blanderen er M220.

3. Placer en 3-vejs håndventil opstrøms fra kontraventilen, hvis det er muligt. Denne ventil kan bruges til at tømme systemet eller til en manuel fangsttest.

FIGUR 7. Monter kontraventil og push-in-fitting



FIGUR 8. Eksempel på installation af VVS og ECU



## MASKINER MED RECIRKULATIONSSYSTEMER

**BEMÆRK:** Sidekick Pro™ ICD-injektionspumpen bør ikke bruges sammen med bomrecirkulationssystemer. Bomrecirkulation sender injicerede og blandede kemikalier tilbage til hovedtanken, hvilket kan forårsage klumper og andre problemer med sprøjtesystemet.

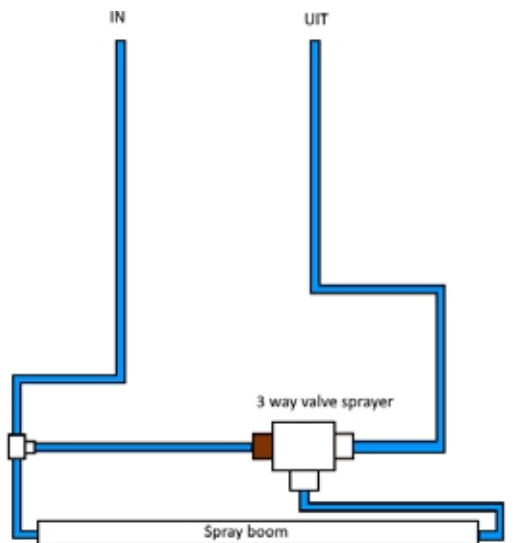
For at løse dette problem skal der installeres 3-vejsventiler i enderne af bommen, så operatøren kan lukke for tankretur eller bomrecirkulation. Flowmåleren, injektionspumpen, tryksensoren, blanderen og recirkulationspumpen er placeret mellem ventilerne.

Følgende komponenter er nødvendige for maskiner med et recirkulationssystem:

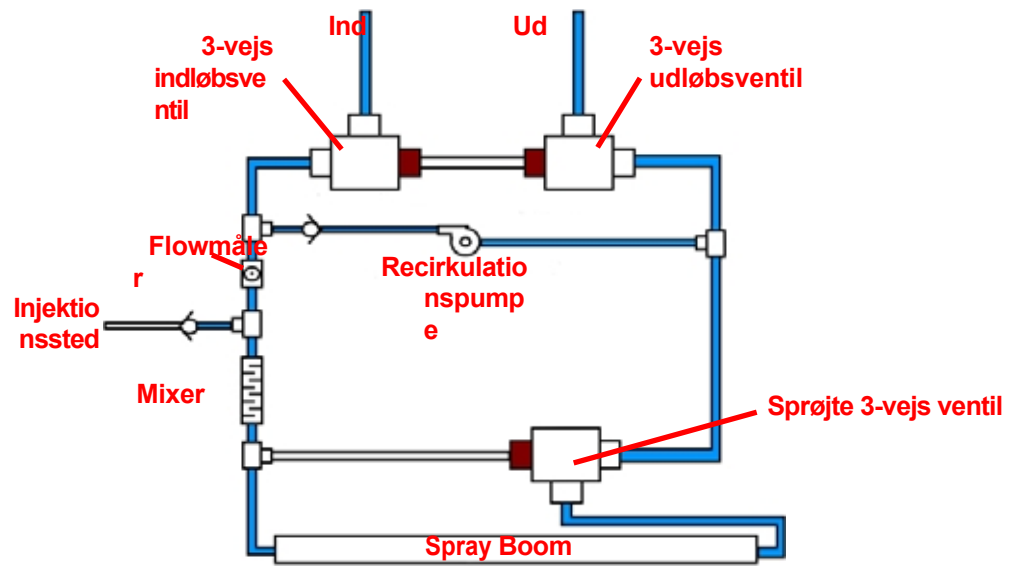
- Kabel til bomrecirkulationsventilens ind-/udpumpe (P/N 115-0172-645).
- Recirkulationspumpe (45 L/min - P/N 063-0174-177).
- Ikke tilgængelig gennem Raven:
  - 2 elektriske 12 V 3-vejs ventiler. Ventilerne skal være en tee-konfiguration (ikke et L) for at sikre korrekt flowhastighed.
  - Kontraventil efter cirkulationspumpen.
  - T-fittings til forgrening af recirkulationspumpen til produktlinjerne og bommen.

Figurerne nedenfor viser eksempler på to konfigurationer af sprøjter med bomrecirkulation. Ventilerne og recirkulationspumpen kan styres af Raven-systemet.

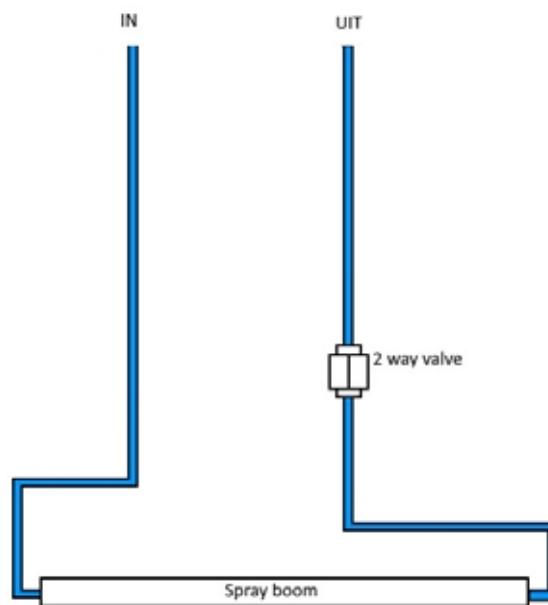
**FIGUR 9. 3-vejs ventil på sprøjten (før recirkulation)**



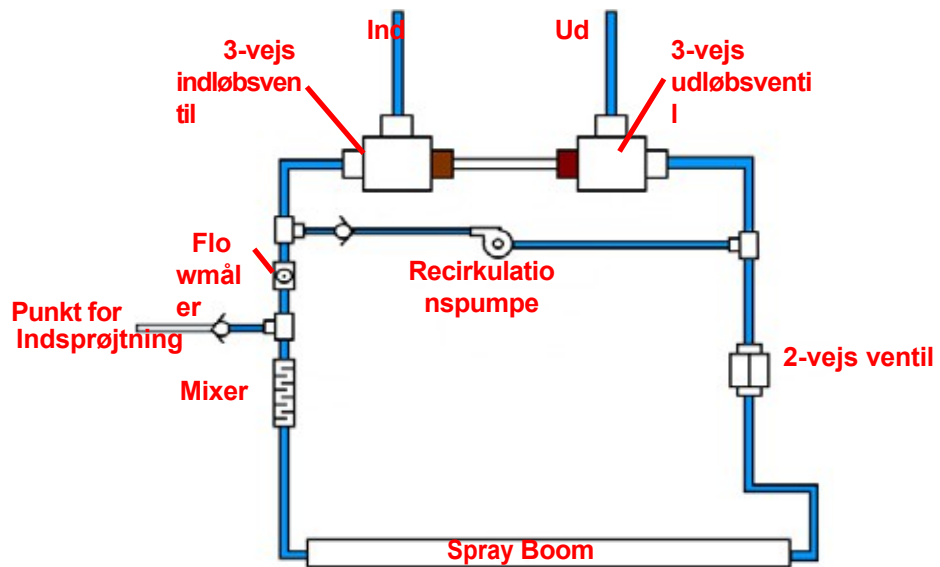
FIGUR 10. Recirkulation med 3-vejs ventil på sprøjten



FIGUR 11. 2-vejs ventil på sprøjten (før recirkulation)

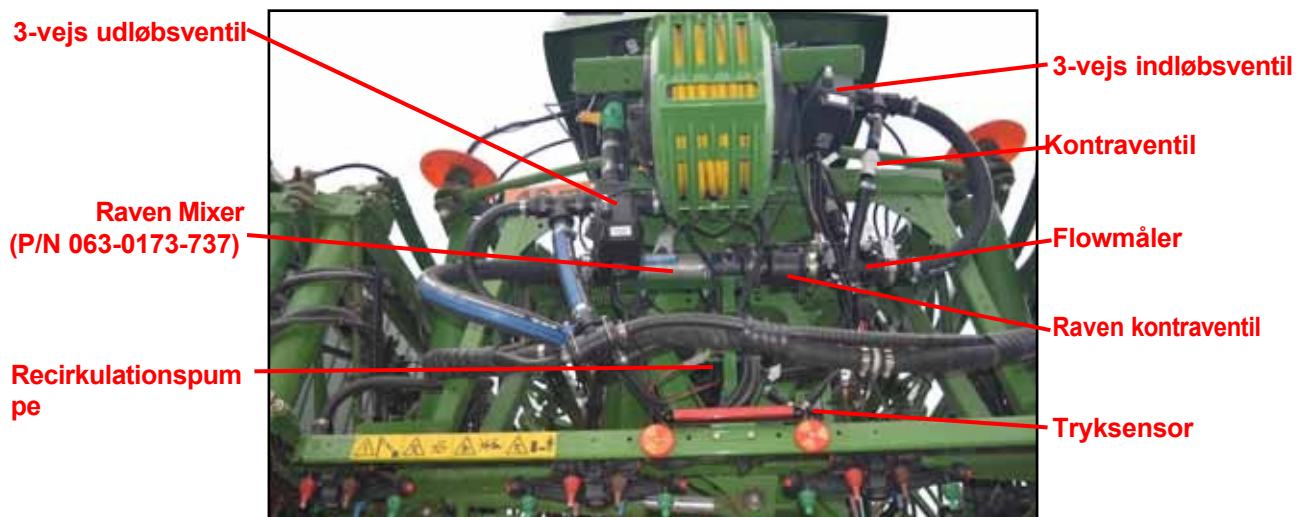


FIGUR 12. Recirkulation med 2-vejs ventil på sprøjten



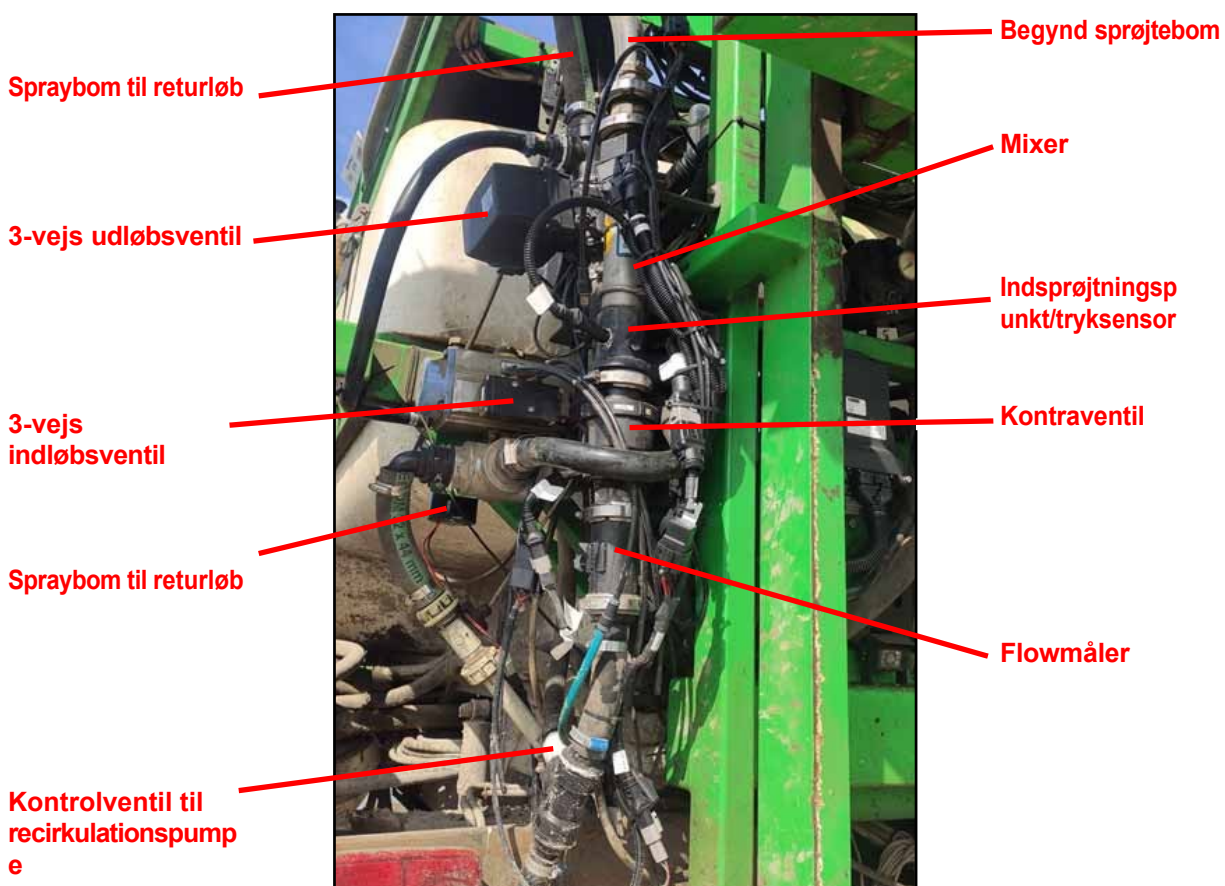
1. Sørg for, at de monterede ventiler er i gennemløbsretningen, når der ikke er tilsluttet spænding. Dette vil gøre det muligt for sprøjten at fungere konventionelt, når injektionspumpen ikke bruges, og undgå at cirkulere det injicerede kemikalie tilbage til hovedbæretanken.

FIGUR 13. Blander og ventiler monteret i nærheden af sprøjtebommen





FIGUR 14. Alternativ blander og ventiler monteret på sprøjtens midterste stativ



2. Monter koblingerne så tæt på hinanden som muligt.

**BEMÆRK:** Store mellemrum mellem koblingerne øger risikoen for, at der bliver væske i bommen, når der rengøres, eller at der sprøjtes væske ind i hovedtanken, når sprøjten er i normal driftstilstand.

## ELEKTRISKE KOMPONENTER OG KABLER

**BEMÆRK:** Se Figur 19 på side 21 og Figur 20 på side 22 for yderligere oplysninger om kabelføring og tilslutning.

### MONTER OG TILSLUT RATE CONTROL MODULE - SPRAYER (RCM - SPRAYER) ECU

#### BEDSTE PRAKSIS FOR MONTERING

Sørg for, at installatøren følger alle de følgende retningslinjer for bedste monteringspraksis:

- Brug ECU-monteringsbeslaget (P/N 107-0172-484) og den medfølgende hardware.
- Som standard er RCM-sprøjten indstillet til vandret position med stikkene pegende nedad, hvilket sikrer, at der ikke trænger vand eller fugt ind i stikkene.
- Montér RCM-sprøjten på redskabets chassis ved hjælp af det medfølgende beslag. Det bedste sted at montere RCM-sprøjten er i nærheden af flowmåleren, tryksensoren og ventilerne til sektionerne.
- Sørg for, at RCM-sprøjten er sikret. RCM-sprøjten skal være i nærheden af blanderen for at modtage signaler fra flowmåleren og tryksensoren. Det bedste sted for blanderen er nær begyndelsen af bommen. Se figur 8 på side 11 for et eksempel.

**FIGUR 15. Monteret RCM - ECU til sprøjte**



**FIGUR 16. Kabelforbindelser mellem RCM og sprøjtes ECU**



3. Indsæt de 3 stik fra RCM-sprøjtens produktkontrolkabel (P/N 115-7301-032) i RCM-sprøjtens ECU.

**BEMÆRK:** Kabelstikkene passer kun på én måde i RCM-sprøjteportene.

Det grå stik er strøm-/kommunikationsstikket. De sorte 23- og 35-pin-stik bruges til signalindgange og -udgange.

4. Tilslut flow- og tryksensorerne til RCM-sprøjteproduktets styrekabel. Se mærkaterne på stikkene for at få hjælp til korrekt tilslutning.
5. Hvis bommen har recirkulation, skal du tilslutte recirkulationspumpen og ind-/udventilkablet (P/N 115-0172-645) til stikket mærket AUX-drivere på RCM-sprøjteproduktets kontrolkabel.

### TILSLUT SIDEKICK PRO™ ICD-PUMPEN OG KABLERNE

1. Tilslut Gen3 Sidekick Pro™ Injection Cable (P/N 115-7301-016) til Sidekick Pro™ ICD-pumpen.
2. Sæt de sorte og grå stik i Sidekick Pro™ ICD-pumpen.

**FIGUR 17. Tilslutninger til Sidekick Pro™ ICD-pumpe**



3. Sæt PSI-, FLOW- og VAC-stikkene i sensorerne på Sidekick Pro™ ICD-pumpen. Tjek mærkaterne på stikkene for at sikre korrekt tilslutning.
4. Tilslut skyllehjælpsstikket fra Gen3 Sidekick Pro™ ECU-kablet (P/N 115-7301-016) til skylleventilen.

### FORLÆNGERKABLER

**BEMÆRK:** Se Figur 19 på side 21 og Figur 20 på side 22 for yderligere oplysninger om kabelføring og tilslutning.

Forlængerkabler fås i følgende længder.

- 1,8 m [6 ft] (P/N 115-7300-074)
- 3,6 m [12 ft] (P/N 115-7300-075)
- 4,9 m [16 ft] (P/N 115-7300-076)
- 6,1 m [20 ft] (P/N 115-7300-077)
- 7,3 m [24 ft] (P/N 115-7300-078)
- 8,5 m [28 ft] (P/N 115-7300-079)
- 9,7 m [32 ft] (P/N 115-7300-080)
- 11 m [36 ft] (P/N 115-7300-081)
- 12,2 m [40 fod] (P/N 115-7300-082)
- 14 m [46 ft] (P/N 115-7300-083)
- 16,5 m [54 ft] (P/N 115-7300-084)
- 18,3 m [60 ft] (P/N 115-7300-085)

Disse kabler har en standard 19-polet Deutsch-forbindelse. Stik i den ene ende og bøsning i den anden. Disse kabler kan bruges til at forlænge den eksisterende redskabsbus' kommunikations- og strømledninger til andre dele af maskinen.

**BEMÆRK:** Afhængigt af maskinen og monteringsstedet for RCM-sprøjten og Sidekick Pro ICD-pumpen kan der bruges forskellige forlængerkabler til at forbinde hovedkablerne til RCM-sprøjten og Sidekick Pro ICD. Kontakt en lokal Raven-forhandler for at få yderligere hjælp til IBBC- og IBIC-seleindstillinger, forlængerkabler og andre tilgængelige muligheder for grænseflade med ISOBUS.

Når dette system føjes til den eksisterende redskabsbus, med eller uden brug af forlængerkabler, skal bussen afsluttes for enden af systemet. Placer en terminator (P/N 115-7300-044) eller et IBIC-beslag for enden af ISOBUS-netværket.

FIGUR 18. IBBC-stik



### MASTER-INDGANGSSIGNAL

1. Forbind IBIC-stikket fra det masterindgangsadapterkabel, der er valgt til at passe til den specifikke maskine, med det eksisterende IBIC-stik på maskinen. Dette kabel fås i længder fra 1,8 m til 11 m.
  - 1,8 m [6 ft] (P/N 115-7300-115)
  - 3,7 m [12 ft] (P/N 115-7300-116)
  - 4,9 m [16 fod] (P/N 115-7300-117)
  - 6,1 m [20 ft] (P/N 115-7300-118)
  - 7,3 m [24 ft] (P/N 115-7300-119)
  - 11 m [36 ft] (P/N 115-7300-120)

**BEMÆRK:** Hvis du bruger et RCM-sprøjteproduktkontrolkabel Rev. B eller nyere (P/N 115-7301-032), kan AUX-stikket med 6 ben forbinde masterbomsignalet. Jordforbindelsen kan tages fra pin J11: 3.

**BEMÆRK:** RCM-sprøjten vil tænde, når dyserne er åbne.

2. Hvis det er relevant, skal det 3-polede Deutsch-stik på masterindgangsadapterkablet forbindes med førerhusets masterkontaktstik.
3. Hvis det er relevant, kan traktorens fodkontaktkabel til rækkeafgrøder (P/N 115-0172-397) tilsluttes det 3-polede Deutsch-hovedkontaktstik og derefter til en eksisterende fodkontakttilslutning i maskinen.
4. Hvis det er relevant, kan padlekontaktens adapterkabel (P/N 115-0172-422) forbindes til fodkontaktens kabel (P/N 115-0172-397) og derefter til en eksisterende padlekontakt i maskinen.
5. Hvis ingen af disse muligheder gælder, skal der laves et specialkabel, som kan forbindes til masterindgangssignalet fra selve sprøjten. Dette kan gøres med en masterventil ved sprøjten eller et signal i nærheden af sprøjten controller. Kontaktsignalet skal være koblet til jord, ellers vil RCM - Sprayer ikke fungere.

### SEKTIONSKONTROL

Se RCM - Sprayer and Hawkeye® 2 Calibration and Operation Manual (P/N 016-0171-638) for yderligere oplysninger og hjælp til system- og maskinkalibrering.

**BEMÆRK:** Med Rev. A af RCM - Sprayer produktkontrolkablet (P/N 115-7301-032) kan RCM - Sprayer styre op til 10 bomsektionsventiler. Med Rev. B eller nyere kan RCM-sprøjten styre op til 16 bomsektionsventiler.

Sektionens reguleringsventiler styres med et 12 V udgangssignal.







# BEGRÆNSET GARANTI

## HVAD DÆKKER DENNE GARANTI?

Denne garanti dækker alle fabrikations- eller materialefejl i dit Raven Applied Technology Division-produkt under normal brug, vedligeholdelse og service, når det bruges til det tilsigtede formål.

## HVOR LANG ER DÆKNINGSPERIODEN?

Raven Applied Technology-produkter er dækket af denne garanti i 12 måneder fra datoen for detailsalget. Under ingen omstændigheder vil den begrænsede garantiperiode overstige 24 måneder fra den dato, hvor produktet blev udstedt af Raven Industries Applied Technology Division. Denne garantidækning gælder kun for den oprindelige ejer og kan ikke overdrages.

## HVORDAN KAN JEG FÅ SERVICE?

Medbring den defekte del og købsbeviset til din Raven-forhandler. Hvis forhandleren godkender garantikravet, vil forhandleren behandle kravet og sende det til Raven Industries til endelig godkendelse. Fragtomkostningerne til Raven Industries er kundens ansvar. RMA-nummeret (Return Materials Authorization) skal fremgå af kassen, og al dokumentation (inklusive købsbevis) skal være inkluderet i kassen, der skal sendes til Raven Industries.

## HVAD VIL RAVEN INDUSTRIES GØRE?

Efter bekræftelse af garantikravet vil Raven Industries (efter vores skøn) reparere eller udskifte det defekte produkt og betale for standard returfragt, uanset den indgående forsendelsesmetode. Ekspederet fragt er tilgængelig på kundens regning.

## HVAD ER IKKE DÆKKET AF DENNE GARANTI?

Raven Industries påtager sig ingen udgifter eller ansvar for reparationer foretaget uden for vores faciliteter uden skriftligt samtykke. Raven Industries er ikke ansvarlig for skader på tilknyttet udstyr eller produkter og er ikke ansvarlig for tab af fortjeneste, arbejdskraft eller andre skader. Forpligtelsen i denne garanti træder i stedet for alle andre garantier, udtrykte eller underforståede, og ingen person eller organisation er bemyndiget til at påtage sig noget ansvar for Raven Industries.

**Skader forårsaget af normal slitage, forkert brug, misbrug, forsømmelse, uheld eller forkert installation og vedligeholdelse er ikke dækket af denne garanti.**

# UDVIDET GARANTI

## HVAD DÆKKER DENNE GARANTI?

Denne garanti dækker alle fabrikations- eller materialefejl i dit Raven Applied Technology Division-produkt under normal brug, vedligeholdelse og service, når det bruges til det tilsigtede formål.

## SKAL JEG REGISTRERE MIT PRODUKT FOR AT VÆRE BERETTIGET TIL DEN UDVIDEDE GARANTI?

Ja. Produkter/systemer skal registreres inden for 30 dage efter detailsalg for at modtage dækning under den udvidede garanti.

Hvis komponenten ikke har et seriemærke, skal det kit, den kom i, registreres i stedet.

## HVOR KAN JEG REGISTRERE MIT PRODUKT TIL DEN UDVIDEDE GARANTI?

For at registrere dig skal du gå online på [www.ravenhelp.com](http://www.ravenhelp.com) og vælge Product Registration.

## HVOR LANG ER DEN UDVIDEDE GARANTIS DÆKNINGSPERIODE?

Raven Applied Technology-produkter, der er blevet registreret online, er dækket i yderligere 12 måneder ud over den begrænsede garanti i en samlet dækningsperiode på 24 måneder fra datoen for detailsalget. Under ingen omstændigheder vil den udvidede garantiperiode overstige 36 måneder fra den dato, hvor produktet blev udstedt af Raven Industries Applied Technology-divisionen. Denne udvidede garantidækning gælder kun for den oprindelige ejer og kan ikke overdrages.

## HVORDAN KAN JEG FÅ SERVICE?

Medbring den defekte del og købsbeviset til din Raven-forhandler. Hvis forhandleren godkender garantikravet, vil forhandleren behandle kravet og sende det til Raven Industries til endelig godkendelse. Fragtomkostningerne til Raven Industries er kundens ansvar. RMA-nummeret (Return Materials Authorization) skal fremgå af kassen, og al dokumentation (inklusive købsbevis) skal være inkluderet i kassen, der skal sendes til Raven Industries. Desuden skal ordene "Udvidet garanti" fremgå af kassen og al dokumentation, hvis fejlen er opstået mellem 12 og 24 måneder efter detailsalget.

## HVAD VIL RAVEN INDUSTRIES GØRE?

Efter bekræftelse af produktets registrering til den udvidede garanti og selve kravet, vil Raven Industries (efter vores skøn) reparere eller udskifte det defekte produkt og betale for standard returfragt, uanset den indgående forsendelsesmetode. Hurtig fragt er tilgængelig på kundens regning.

## HVAD ER IKKE DÆKKET AF DEN UDVIDEDE GARANTI?

Raven Industries påtager sig ingen udgifter eller ansvar for reparationer foretaget uden for vores faciliteter uden skriftligt samtykke. Raven Industries er ikke ansvarlig for skader på tilknyttet udstyr eller produkter og er ikke ansvarlig for tab af fortjeneste, arbejdskraft eller andre skader. Kabler, slanger, softwareforbedringer og genfremstillede genstande er ikke dækket af denne udvidede garanti. Forpligtelsen i denne garanti træder i stedet for alle andre garantier, udtrykkelige eller underforståede, og ingen person eller organisation er bemyndiget til at påtage sig noget ansvar for Raven Industries.

**Skader forårsaget af normal slitage, forkert brug, misbrug, forsømmelse, uheld eller forkert installation og vedligeholdelse er ikke dækket af denne garanti.**