

INSTRUKTION MANUEL

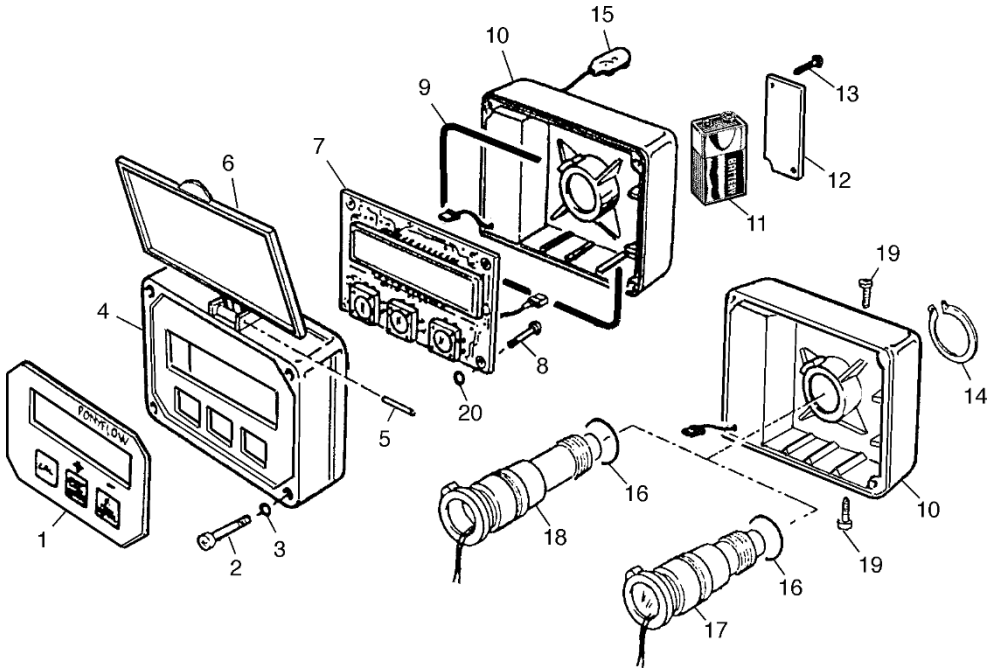
PONY FLOW 4 BATTERI

DISPLAY TIL MÅLING AF
FLOWHASTIGHEDER

ENGELSK

LÆS VENLIGST DENNE
BRUGSANVISNING
OMHYGGELIGT.
FØR DU BRUGER INSTRUMENTET,
OG OPBEVAR DEN TIL SENERE BRUG.

EXPL. VISNING AF KOMPONENTERNE



LISTE OVER KOMPONENTER

Pos.	Kode nr.	Antal dele	Noter
1	01305232	1	
2	86465625	4	
3	80006900	4	
4	01300232	1	
5	80204225	1	
6	01301332	1	
7	01305199	1	
8	86466225	4	
9	01300631	1	
10	01301132	1	
11	83130000	1	
12	01300832	1	
13	86466425	2	
14	80212525	1	
15	01301599	1	
16	80001400	1	
17A	30304432	1	standard 3/4"- 1"- 1"1/2 - 2" - 3" - 4"
17B	01301732	1	standard 1/2" alle + 3/4" inox
18	01300732	1	hurtig kontrol
19	86465525	2	
20	80010700	1	

GARANTI

Vores produkter er garanteret i 12 måneder fra leveringsdatoen. Vores garanti dækker alle dele, der er materielt defekte, eller som har produktionsfejl.

Garantien bortfalder i tilfælde af utilstrækkelig vedligeholdelse og forkert brug. Garantien dækker ikke dele, der ikke er fremstillet af vores virksomhed. Reparationer skal udføres på vores fabrik eller af personale, som vi har autoriseret. Ved al service skal produkterne sendes med forudbetalt fragt.

Arbejdsomkostningerne er ikke inkluderet i garantien. Når du anmoder om en reparation eller udskiftning under garantien, skal du altid oplyse os om instrumentets serienummer, som findes på den selvklebende etiket.

VERSION

Kompakt: 9V batteri med indbygget sinusformet sensor.
Fjernbetjening: 9V-batteri med sinusformet fjernsensor.

BRUG

Kompakt: installeres direkte på flowmåleren.
Remote: fjernforbindelse med en flowmåler, der har en turbine med sinusformet bølgesensor.

STRØMFORSYNING

9 volt MN1604 6LR61 batteri.

INSTALLATION

Beskyttet mod vind og vejr, mod langvarig udsættelse for sollys og mod mekaniske vibrationer.

VIGTIGT: Højtryksspuling af det udvendige af dette udstyr kan forårsage uoprettelige vandskader på de elektroniske komponenter. For at undgå skader skal du fjerne displayet, når du vasker udstyret udvendigt.

Producenten fralægger sig ethvert ansvar for skader på skærmen, som skyldes uagtsomhed fra brugerens side.

GENERELLE FUNKTIONER

- Instrumentet tændes ved tryk på en af tasterne eller ved gennemstrømning;
- Hvis der ikke er noget flow i flere på hinanden følgende minutter, og operatøren ikke rører ved nogen taster, slukker Pony Flow 4 automatisk;
- 2 linjer Display, der på samme tid viser delvise enheder, samlede enheder, STOP & START samlede tællefunktioner, enhedsmål, der bruges til aflæsning;
- Mulighed for at blokere den samlede tælling ved hjælp af STOP-funktionen, der vises ved, at meddelelsen STOP ikke blinker;

- Mulighed for at tælle delvise enheder ved hjælp af START-funktionen, der vises ved, at meddelelsen STOP blinker;
- Dens kapacitet til at tælle delvise enheder er 99,999 eller 9,999,9 eller 999,99;
- Dens kapacitet til at tælle samlede enheder er 99.999.999 eller 9.999.999,9 eller 999.999,99;
- Mulighed for at indstille op til 65.000 eller 6.500,0 eller 650,00 impulser/liter eller impulser/gallon;
- Mulighed for at indstille op til 65.000 impulser kubikmeter pr. time;
- Aflæsningen kan ikke overvåges i kubikmeter/time, hvis du tilslutter Pony Flow til en flowmåler med et antal impulser/liter, der er større end 65 (meddelelsen ERROR vises på "C");
- Når du ændrer måleenheden, indstilles kalibreringskonstanten "C" automatisk afhængigt af den enhed, du har valgt (under hensyntagen til de grænser, vi nævnte i punkterne h-lj; omregningskoefficienterne er følgende: impulser gallon = impulser liter x 3,785 / impulser kubikmeter time = impulser x 1000.
- Rapport om elektromagnetisk kompatibilitet (EMC);
- I standby registrerer den den sidst leverede total (værdien gemmes ikke, hvis batteriet aflades eller deaktiveres);
- Læsemenu og indstillingsmenu;
- Impositioner, du indstiller, gemmes altid;
- Mulighed for at indstille aflæsningen med eller uden decimaler (maks. 2 decimaler);
- De aflæsningsenheder, der skal vælges i indstillingsmenuen, er markeret med meddelelsen "Unit";
- I indstillingsmenuen markeres valget af decimalpunktum (maks. 2) for kalibreringskonstanten med meddelelsen 'Point C = ';
- I indstillingsmenuen er kalibreringskonstanten markeret med meddelelsen 'C = ' og henviser til den tidligere indstillede måleenhed; så hvis du vælger måleenheden L/m, skal du indstille kalibreringskonstanten "C" i impulser/liter, hvis du vælger måleenheden G/m, skal du indstille kalibreringskonstanten "C" i impulser/gallon, og hvis du vælger måleenheden m³/h, skal du indstille kalibreringskonstanten "C" i impulser/kubikmeter/time;
- I indstillingsmenuen markeres valget af decimalpunktum (maks. 2) til aflæsning med meddelelsen 'Point tot';
- Den accepterer et sinusformet bølgesignal;
- Strømindgang i standby er 200 µA. (mikroampere);

- w) Strømindgang i funktion er 1,5 mA.
(milliampere);
- x) Når batteriet er under opladning, blinker batterisymbolet.

c) Mens du er i START-fasen, er det muligt at gå ind i

TASTERNES FUNKTION

Rød 'ENTER'-tast

- a) Man kan trykke på den for at tænde for instrumentet;
- b) Hvis du trykker på den sammen med den grønne tast i aflæsningsmenuen, nulstilles det samlede antal leverede enheder;
- c) I indstillingsmenuen bekræfter den ændring af værdier og gør det muligt at vise flere meddelelser;
- d) Hvis du trykker på den sammen med den grønne tast '-' i 2 sekunder under STOP-fasen i aflæsningsmenuen, udfører den nulstilling af de samlede enheder.

Orange 'STOP/START +' -tast

- a) Man kan trykke på den for at tænde for instrumentet;
- b) Den kan bruges til at 'STOPPE' eller 'STARTE' den samlede tælling af enheder;
- c) I indstillingsmenuen bruges den til at ændre de værdier, der skal indstilles;
- d) Hvis du i læsemenuen trykker på den sammen med den grønne tast '-' i 3 sekunder, kan du gå ind i indstillingsmenuen.

Grøn '-'-tast

- a) Man kan trykke på den for at tænde for instrumentet;
- b) I indstillingsmenuen bruges den til at ændre de værdier, der skal indstilles;
- c) Hvis du trykker på den sammen med den røde tast 'ENTER' i 2 sekunder i STOP-fasen af aflæsningsmenuen, kan du nulstille de samlede enheder;
- d) Hvis du trykker på den i aflæsningsmenuen sammen med den orange tast "STOP/START +" i 3 sekunder, kan du komme ind i indstillingsmenuen.

'STOP'-funktion

- a) Hvis du trykker på den sammen med den orange tast, mens aflæsningsmenuen er i startfasen, stopper den samlede optælling, og stopfunktionen indikeres af den ikke-blinkende STOP-meddelelse;
- b) I STOP-fasen er det muligt at sætte det samlede antal enheder til nul;
- c) I STOP-fasen er det muligt at gå ind i indstillingsmenuen;
- d) I STOP-fasen vises delvise enheder regelmæssigt.

'START'-funktion

- a) Hvis du trykker på den orange tast, mens aflæsningsmenuen er i stopfasen, vil det samlede antal stige, og startfunktionen indikeres af den blinkende STOP-meddelelse;
 - b) I START-fasen er det ikke muligt at sætte det samlede antal enheder til nul;
-

Indstillingsmenu;

- d) I START-fasen vises delvise enheder regelmæssigt.

LÆSNINGSMENU

Når du har tændt instrumentet, befinder displayet sig i aflæsningsmenuen.

- 1) Delenhederne (5 tal), symbolet for måleenhed, funktionerne STOP og START og symbolerne for totale enheder (8 tal) vises i aflæsningsmenuen;
- 2) Hvis du trykker på den orange og den grønne tast på samme tid, kan du gå ind i indstillingsmenuen.

INDSTILLINGSMENU

Den har maksimalt 4 indstillinger:

- 1) Indstilling af læseenheder;
- 2) Indstilling af kalibreringskonstantens decimalpunkt (maks. 2) (*denne indstilling findes ikke, hvis du har valgt kubikmeter time som måleenhed*);
- 3) Indstilling af kalibreringskonstanten (du skal kende impulserne fra den flowmåler, som instrumentet er tilsluttet; se kapitlet "Nøjagtig beregning af flowmålerkonstanten 'C'");
- 4) Indstilling af decimalpunktum (maks. 2) for værdierne i aflæsningsmenuen;

Operativ fase:

- 1a) Tænd for instrumentet;
 - 1b) Tryk på den orange og den grønne knap på samme tid i 3 sekunder for at åbne indstillingsmenuen i meddelelsen "Unit";
 - 1c) Vælg måleenhed ved at trykke på den orange eller den grønne tast;
 - 1d) Bekræft valget ved at trykke på den røde tast;
-
- 2a) Tryk på den røde tast for at indstille decimaltegnet 'Point C = '; (denne fase vises ikke, hvis du har valgt kubikmeter time som måleenhed);
 - 2b) Vælg det decimaltegn, du vil bruge i kalibreringskonstantværdien, ved at trykke på den orange eller den grønne tast;
 - 2c) bekræft valget ved at trykke på den røde tast, så du kommer direkte til den efterfølgende meddelelse "C = XXXXX";
-
- 3a) Vælg kalibreringskonstanten ved at trykke på den orange eller den grønne tast;
 - 3b) Bekræft valget ved at trykke på den røde tast;
-
- 4a) tryk på den røde tast for at indstille decimaltegnet 'Point tot'; 4b) vælg det decimaltegn, du vil bruge i

Menu ved at trykke på den orange eller den grønne tast;
4c) Bekræft valget ved at trykke på den røde tast, så du kommer direkte til læsemenuen.

NULSTILLING AF TOTALERNE TIL NUL (RESET)

Når aflæsningsmenuen er i STOP-fasen, skal du trykke på den orange og den grønne tast samtidig i 3 sekunder. Denne handling har ingen værdi, hvis du udfører den i indstillingsmenuen.

NØJAGTIG BEREGNING AF FLOWMÅLERENS KONSTANT 'C'

Hvert flowmeter leveres med en identifikationsplade, der viser en indikation af antallet af impulser pr. liter. Denne samlede værdi kan øges eller mindskes afhængigt af applikationstypen og brugen af flowmåleren. Det er nødvendigt altid at sammenligne den viste totalværdi med den mængde væske, der faktisk leveres, så man kan beregne det nøjagtige antal impulser, der skal bruges til at kalibrere instrumentet. Denne sammenligning skal udføres med et nyt flowmeter og derefter med jævne mellemrum.

eksempel: den væske, der vises af instrumentet, er: 55 liter; den mængde væske, der faktisk leveres af instrumentet, er: 57 liter; Den indstillede kalibreringskonstant 'C' er: 650;

En analyse af disse data viser, at det er nødvendigt at ændre den indstillede kalibreringskonstant "C" ved hjælp af følgende formel: $650 \times 55: 57 = 627$
(ny kalibreringskonstant skal indstilles).

- 1) Når den viste værdi er mindre end den faktiske værdi (leveret), skal du reducere kalibreringskonstanten 'C', som tidligere blev indstillet;
- 2) Når den viste værdi er større end den faktiske værdi (leveret), skal du øge den tidligere indstillede kalibreringskonstant 'C'.

GENERELLE VEDLIGEHOLDELSESREGLER

Hold instrumenterne beskyttet mod vind og vejr.
Undgå ekstreme temperaturer, direkte sollys og direkte kontakt med vand, især når du vasker udstyret med vand under højt tryk.
Hvis der er tale om batteridrevne instrumenter, skal du straks udskifte batterierne eller fjerne dem fra deres rum, når de er opbrugt.
Tryk forsigtigt på tasterne.

PONY FLOW 4 SPECIFIKATIONER

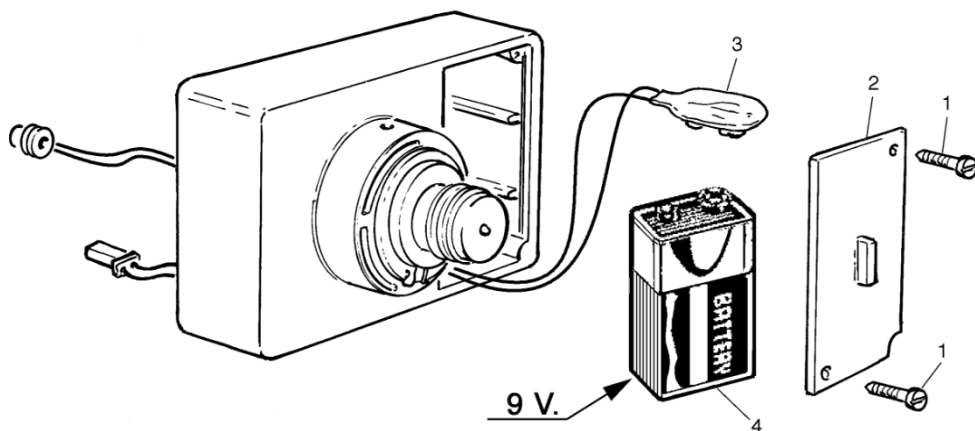
- Mål på standardversionen, under hensyntagen til sensoren (mm.): 95x76x86
- Mål på Rapid Check-versionen under hensyntagen til sensoren (mm.): 95x76x110
- Mål på standard- og Rapid Check-versionen, uden hensyntagen til sensoren, der skrues på flowmåleren (mm.): 95x76x65
- Vægt på standardversionen (gr.):240
- Vægt af Rapid Check-versionen (gr.): 245
- Præcision: $\pm 1\%$.
- Batteri: 9 volt transistor MN 1604
- Optimalt driftstemperaturområde: $-40^{\circ} \text{ a } +85^{\circ}$.
- Ikke kondenseret relevant luftfugtighed max. 90%
(uden tropikalisering).

FOR AT BESTILLE RESERVEDELE SKAL DU ANGIVE FØLGENDE:

- Displayets serienummer
- Kodenummer på den del, der skal udskiftes
- Mængde
- Forsendelse ønskes

UDSKIFTNING AF 9-VOLTS PONY FLOW-BATTERIET

- A) Skru skruerne ud (pos. 1)
- B) Fjern dækslet (pos. 2)
- C) Fjern batteriet (pos. 4) ved at løsne det fra kontakterne (pos. 3).
- D) Rengør kontakterne (pos. 3) for eventuel oxidering
- E) Udskift det med et nyt batteri
- F) Luk Pony Flow med dækslet (pos. 2) og skruerne (pos. 1)



PONY FLOW 4 FUNKTIONER HURTIG GUIDE

Billedtekst: rød tast " ENTER " **A**
orange tast " STOP/START / + " **B**
grøn tast " - " **C**

IGNITION = Tryk et øjeblik på en af tasterne "A", "B" eller "C": Du kommer automatisk ind i aflæsningsmenuen.

EXXTINCTION = Efter 2 minutters inaktivitet slukker instrumentet automatisk (*kun hvis du er i aflæsningsmenuen*).

TOTAL ZERO SETTING = Tryk på tasterne "A" og "C" samtidig i 3 sekunder (*Reading Menu i STOP-funktionen*).

STOP- OG STARTFUNKTIONER

Disse funktioner stopper optællingen af samlede enheder;

Tryk på tasten "B" for at gå ind i START-funktionen (*meddelelsen STOP blinker på displayet*), og antallet af enheder vil stige;

Tryk på tasten "B" for at gå ind i meddelelsen STOP (*meddelelsen STOP blinker ikke på displayet*), og antallet af enheder vil ikke stige.

INDSTILLINGSMENU = Du går ind i indstillingsmenuen for at kontrollere og eventuelt ændre følgende parametre: 1) aflæsningsenhed; 2) decimalpunkt for kalibreringskonstant; 3) kalibreringskonstant; 4) decimalpunkt for aflæsning.

Tryk på tasterne "B" og "C" samtidig i 3 sekunder (*du kommer ind i indstillingsmenuen*);

brug tasten "B" eller tasten "C" til at ændre parametrene;

Brug tasten "A" til at bekræfte de ændrede parametre;

brug tasten "A" til at gennemgå meddelelserne.

PROBLEMER, ÅRSAGER OG KORRIGERENDE

PROBLEM OPSTÅET	MULIG ÅRSAG	MULIGE KORRIGERENDE
Instrumentet vil ikke tænde	Batteriet er helt opbrugt	Udskift batteriet
Instrumentet vil ikke vise flowhastigheden	Defekt flowmåler-sensor	Udskift sensoren
	Pony Flow er ikke skruet perfekt fast på flowmåleren	Skru instrumentet korrekt på flowmåleren
	Flowmålerens pumpehjul er blokeret	Vedligeholdelse af flowmåler
Meddelelsen "batt" vises.	Batteriet er lavt	Udskift batteriet
Meddelelsen "C-fejl" vises.	Kalibreringskonstant indstillet over grænsen	Skift måleenhed