



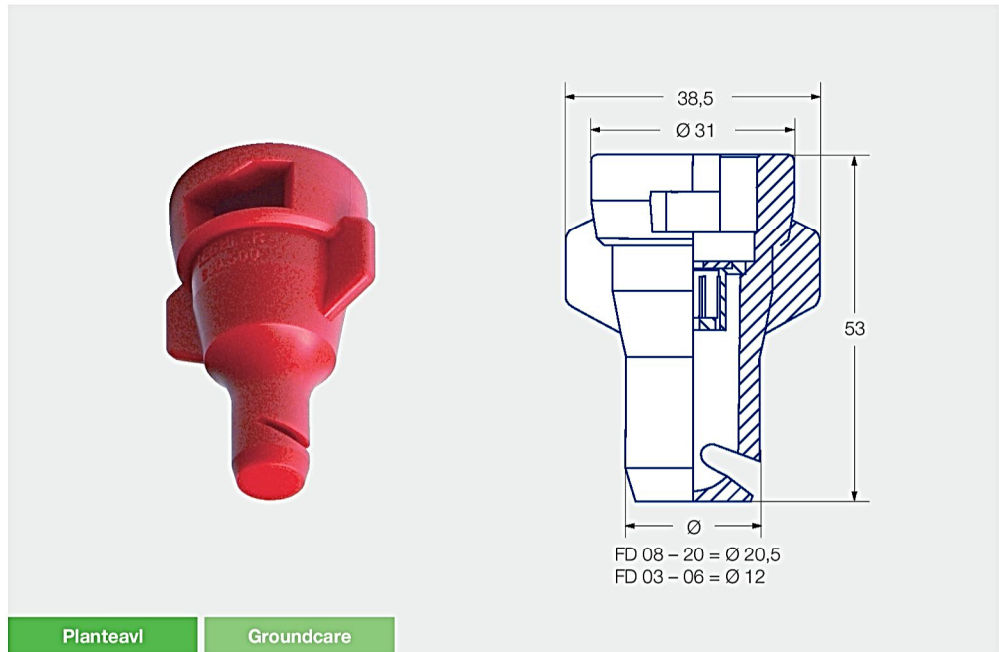
# Dyser til flydende gødning FD

**PATENTERET**

Flad sprøjtedyse med vandret sprøjtemønster til ensartet tværfordeling.

### Fordele

- Blid anvendelse af flydende gødning takket være ekstremt lav sprøjtepåvirkning
- Minimal risiko for svidning af afgrøder på grund af anvendelsen af ekstremt grove dråber
- Ingen striber på grund af optimal krydsfordeling
- Dyse i hætte til standard bajonetforbindelses-system MULTIJET
- Dysestørrelser ISO farvekodede



**Dysestørrelse**  
03 - 20



**Anbefalede filtre**  
60 M FD 03 - 04  
25 M FD 05 - 20



**Sprøjtevinkel**  
130°



**Dråbestørrelse**  
Ekstremt grov



**Materiale**  
UAN



**Anvendelsesområder**  
Flydende gødning



**Trykomsråde**  
1,5 - 4 bar



Drivhus

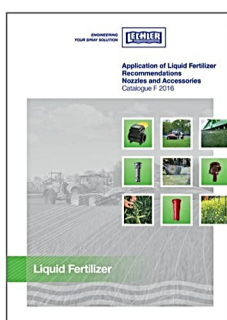
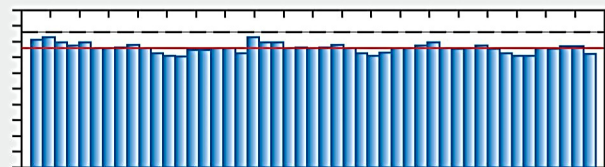


Golfbane



Værktøjsfri fjernelse  
doseringsåbning

**FD-04 Krydsfordeling på pattetator (med vand)**  
Sprøjtetryk: 2 bar - sprøjteøjde: 600mm - CV: 3,4 %



Nærmere oplysninger  
findes i Lechler brochure  
om anvendelse af flydende  
gødning samt  
[www.lechler-agri.com](http://www.lechler-agri.com)