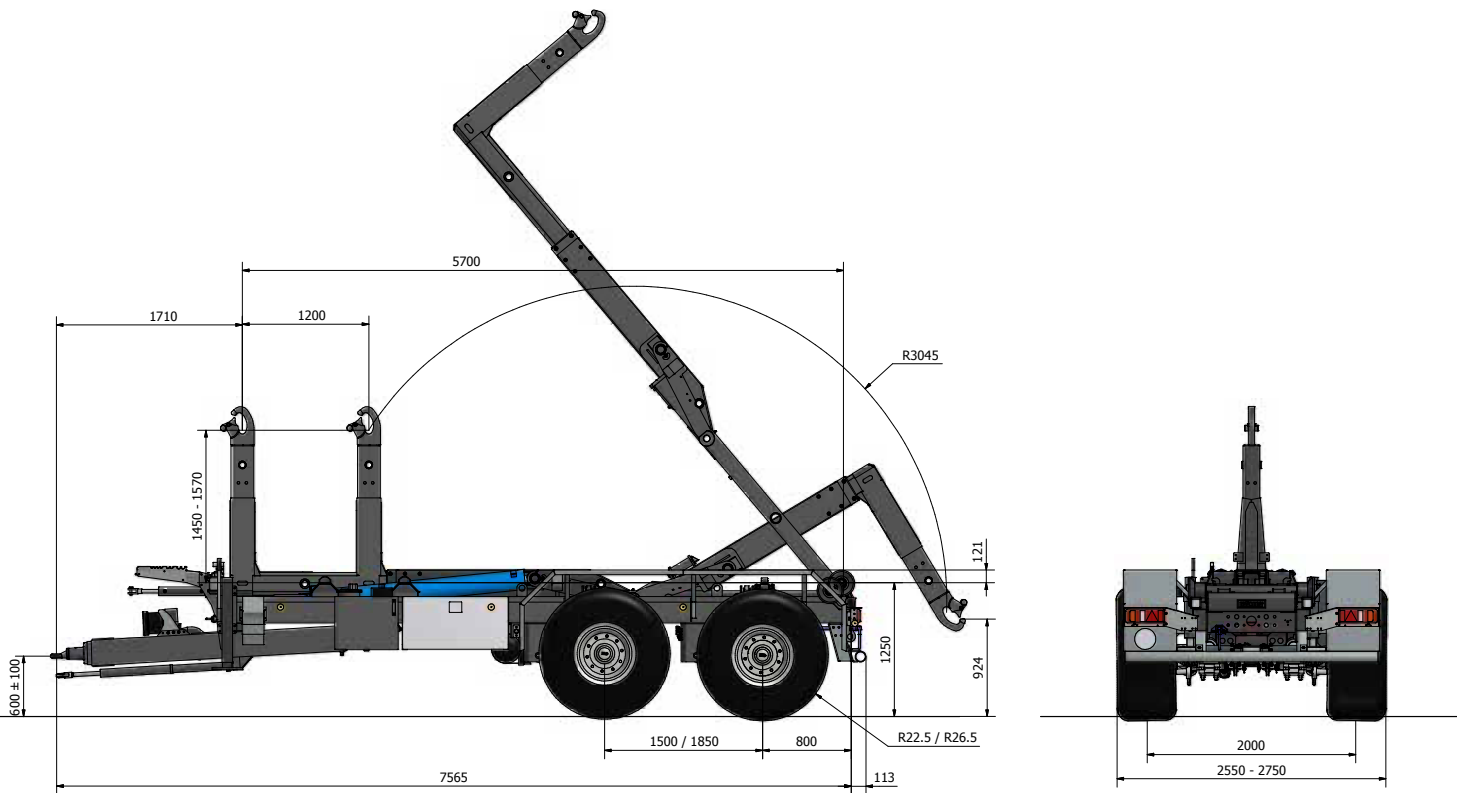


TS 2257 TANDEM

TANDEM CONTAINER CARRIER



Standard model

Capacity loading / tipping	22 / 25 T (200 bar)
GVW	22 / 24 t (Dependable of axle distance)
Pump	150 L max 325 Bar
Controls	radio distance control
System Length	5700 mm
System Weight	± 6000 kg
Axles	2 x 130 mm (12 t, 0-25 km/h max. 60km/h)
Axle suspension	Hydraulic suspension
Brake sizes	400 x 120 mm
Axle width	2000 mm
Axle distance	1550 - 1850 mm
Braking system	Hydraulic
Drawbar suspension	Silent block
Drawing eye	Ø 50 mm
Support leg	2 x Hydraulic
Container locking	Hydraulic, to choose from inside or outside

Options:

- Axles in heavier size 140 mm, , Axle width 2100 mm 16 t. 0-25 km/h
- Following axle
- Forced steering with cylinder connection underneath
- Narrow drawbar with K50 Cylinder connection
- Electronic axle steering controls (in combination with forced steering)
- Hydraulic drawbar suspension
- Airbrakes
- Load dependable braking force (ALB)
- Comfort accumulator for softer suspension when driving without load
- Automatic driving height controls
- Extra DA valve function, controlled by radio distance control
- Stability cylinder to third point of tractor
- Toolbox (stainless steel)
- Scharmüller bullet K80
- Trailer connection backside incl. brake and light plugs
- Aluminium side protection
- Side Markers (LED)
- TÜV, PVG Registration
- Tire sizes from 425/50R22.5 till 710/45R26.5

Standaard uitvoering

Capaciteit heffen / kippen	22 / 25 t (200 bar)
GVW	22 / 24 t (as- afstand afhankelijk)
Pomp	150 L. max 325 bar
Systeem lengte	5700 mm
Systeem gewicht	± 6000 kg
Assen	2 x 130 mm (12 t, 0-25 km/h max. 60km/h)
As vering	Hydraulische vering
Rem trommel afmetingen	400 x 120 mm
Spoorbreedte	2000 mm
As- afstand	1550 - 1850 mm
Remsysteem	Hydraulisch
Disselvering	Silent block
Trek oog	Ø 50 mm
Steunpoot	2 x Hydraulisch
Containervergrendeling	Hydraulisch, naar keuze binnen of buiten

Opties:

- Assen in verzwaarde uitvoeringen 140 mm, spoor 2100 mm, 16 t. As-last 0-25 km/h
- Naloop- as besturing
- Gedwongen besturing met onder aansluiting cilinder
- Smalle dissel met K50 cilinder aansluiting
- Elektronische as besturing (in combinatie met gedwongen besturing)
- Hydraulische Disselvering
- Luchtremmen
- Last afhankelijke remkracht regeling (ALB)
- Comfort accumulator voor zachtere vering zonder belading
- Automatische elektronische rijhoogte instelling
- Extra DW ventiefunctie, bediening vanuit radiografische unit
- Stabiliteit cilinder naar topstang punt
- Gereedschapskist RVS
- Scharmüller trekbol K80
- Aanhanger koppeling met licht en rem aansluitingen
- Aluminium zijafscherming (2 laags)
- Zijverlichting (LED)
- TÜV, PVG Keurmerk
- Banden maat vanaf 425/50R22.5 tot 710/45R26.5

Standard Ausführung

Kapazität Heben / Kippen	22 / 25 t
Zulassung	22 / 24 t (Achsabstand abhängig)
Pumpe	150 L. Max 325 bar
Bedienung	Funk Fernbedienung
Systemlänge	5700 mm
System Gewicht	± 6000 kg
Achsen	2 x 130 mm (12 t, 0-25 km/h max. 60km/h)
Achsfederung	Hydraulische Federung
Brems Größe	400x120 mm
Spurbreite	2000 mm
Achsabstand	1550 / 1850 mm
Bremssystem	Hydraulisch
Deichselfederung	Über Gummipuffer
Zugöse	Ø 50 mm
Stütz fuß	2 x Hydraulisch
Containerverriegelung	Hydraulisch innen oder außen nach Wahl

Optionen:

- Achsen schwere Ausführung 140 mm, Spur 2100 mm, 16 t Achslast 0-25 km/h
- Nachlaufachse
- Zwangslenkung hydraulisch (Untenanschluß Zylinder)
- Schmale Deichsel mit K 50 Zylinderanschluss
- Zwangslenkung elektronisch nur in Kombi mit hydr. zwangslenkung
- Hydraulische Deichselfederung
- Druckluftbremsanlage
- Automatisch lastabhängige Bremskraftregelung (ALB)
- Komfort Akkumulator / Druckausgleich für weiches Fahrwerk
- Automatische / elektronische Fahrhöheinstellung
- Extra DW Zusatzfunktion für Elektroventilsatz
- Stabilitätszylinder zur besseren Gewichtsverteilung / Anschluss Oberlenker
- Staukiste RVS
- Scharmüller Zugöse K80
- Zug maul inkl. Licht, Bremsanschluss
- Aluminiumseitenschutz
- Seitenmarkierungsleuchten (LED)
- TÜV, PVG Gutachten für 40 / 60 km/h Zulassung
- Reifen Maß ab 425/50R22.5 bis 710/45R26.5

Exécution standard

Capacité levage / bennage	22 / 25 t
Poids totale admissible	22 - 24 t. (dépendant de l'empattement)
Pompe	150 L max. 325 bar
Longueur système	5700 mm
Poids à vide	± 6000 kg
Essieux	2 x 130 mm (12 t, 0-25 km/h max. 60km/h)
Suspension essieux	hydraulique
Freins	400 x 120 mm
Voie	2000 mm
Empattement	1550 – 1850 mm
Freinage	Hydraulique
Suspension flèche	Silent block
Anneau	Ø 50 mm
Béquille	2 x Hydraulique
Verrouillage caissons	Hydraulique, au choix: intérieur ou extérieur

Options:

- Essieu renforcé – 140mm – voie 2100mm – 16t de charge par essieu 0-25 km/h
- Essieu suiveur
- Essieu suiveur forcé avec vérin
- Flèche étroite avec attelage vérin K50
- Commande électronique d'essieu (toujours avec l'option essieu suiveur forcé)
- Flèche à suspension hydraulique
- Freinage pneumatique
- Réglage proportionnel du freinage selon la charge (ALB)
- Boule d'azote sur suspension pour une meilleure confort de conduite à vide
- Réglage automatique de l'hauteur de conduite
- Fonction DE supplémentaire sur le boîtier du radiocommande
- Vérin de stabilisation lié au 3ème point tracteur
- Boîte à outils en inox
- Attelage Scharmüller K80
- Crochet de traction avec prises d'éclairage et de freinage arrière
- Pare-cycliste en alu
- Feux latéraux (LED)
- Homologation TÜV, PVG
- Pneumatiques: 425/50R22.5 -> 710/45R26,5