

AirJet TwinFluid



Med AirJet Twin Fluid systemet kan sprøjteføreren fra kabinen hurtigt og enkelt tilpasse sprøjeteknikken til varierende mark- og sprøjteforhold.

AirJet Twin Fluid giver følgende fordele:

- Højere kapacitet
- Dråbestørrelsen ændres enkelt under kørsel
- Lavere afdrift
- Forbedret afsætning
- Samme dyse til stort set alle opgaver

Læs mere på de følgende sider



➔ EN INVESTERING I HØJERE EFFEKTIVITET

AirJet TwinFluid Systemet - gennemprøvet teknik

TwinFluid systemer har været på markedet i over 25 år og har fået stor udbredelse i flere lande. I Skandinavien er TwinFluid også ved at finde indpas til effektiv plantebeskyttelse.

AirJet TwinFluid Systemet er opbygget i samarbejde med Knight Farm Machinery og er baseret på Spraying Systems' AirJet system - begge to stærke og erfarne partnere; Spraying Systems leverer AirJet systemet til sprøjteproducenter over det meste af verden og Knight Farm Machinery har gennem mange års opbygget stor viden og erfaring med TwinFluid systemer.

Det er således gennemprøvet teknik som anvendes og med en god back-up fra vore erfarne partnere.

AirJet Twin Fluid giver følgende fordele:

- **Højere kapacitet;** AirJet Twin Fluid giver mulighed for at anvende lavere væskemængder, hvilket giver færre tankninger og mindre transporttid - med andre ord mere tid til sprøjtning, når vejret er helt optimalt.
- **Dråbestørrelsen ændres enkelt fra kabinen under kørsel;** AirJet-computeren sørger automatisk for optimal kombination af væske- og lufttryk til at fastholde den ønskede dråbestørrelse/sprøjte kvalitet - og denne kan ændres "on-the-go"
- **Dråbestørrelsen er uafhængig af væskemængde og hastighed**
 - Ændre hastighed med samme dråbestørrelse
 - Ændre dråbestørrelse med samme hastighed
 - Optimalt ved f.eks. positionsbestemt planteavl
- **Lavere afdrift;** på grund af muligheden for optimal indstilling af dråbestørrelsen/sprøjte kvaliteten og dråbernes større hastighed (skabt af trykluft i dysen) kan afdriftsrisikoen minimeres. AirJet er bl.a. LERAP godkendt i England og er af Tyske JKI godkendt til 50, 75 og 90% afdriftsreduktion (afh. af indstilling). I Holland er endda påvist op til 95% afdriftsreduktion.
- **Forbedret afsætning;** forsøg og bruger erfaringer har vist at effekten af plantebeskyttelsesmidlerne forbedres som følge af den optimale dråbestørrelse og dråbernes energi, hvilket giver mulighed for at trimme doseringen.
- **Samme dyse til stort set alle opgaver;** når et doseringsområde er fastlagt, sørger computeren automatisk for at fastholde den ønskede sprøjte kvalitet og der er mulighed for at ændre væskemængden inden for et stort område - dyseskifte bliver en sjælden beskæftigelse når du kører med AirJet Twin Fluid.....



AirJet TwinFluid systemets fordele

Større kapacitet

Da AirJet ofte har en større afsætning, kan man med fordel anvende lavere væskemængder end med konventionelle hydrauliske dyser. Ofte vil det endda være en nødvendighed for at forhindre afløb fra væskemættede blade. Den lavere væskemængde giver naturligt en større kapacitet pr. tankfuld.

Forsøg og brugererfaringer viser, at man kan anvende f.eks. 100-120 liter pr. hektar, hvor man tidligere har brugt 200 liter pr. hektar og her opnå samme eller i nogle tilfælde endda bedre resultat.

Enkelte anvender endda mindre; ned til 70-80 liter pr. hektar har i rigtig mange tilfælde givet tilfredsstillende resultat.

Afdriftsreduktion

Med AirJet kan man reducere afdriften i forhold til konventionel dyseteknik. Et af midlerne er at vælge en grovere forstøvning, når der sprøjtes langs randzoner, vandløb, følsomme afgrøder og lignende. Dette gøres enkelt fra kabinen og når der skal sprøjtes uden for randzonen skiftes enkelt tilbage til normal indstilling.

En anden årsag til den reducerede afdrift er dråbernes større hastighed; trykluften i dysen tilfører dråberne energi, som giver dråberne en større afgangshastighed fra dysens udløb, hvorved risikoen for afdrift før dråben når målet mindstes markant.

F.eks. har man på Silsoe Research i England sammenlignet afdriften fra en TwinFluid dyse med indstillingen "Fin" sprøjte kvalitet og en konventionel fladsprededyse også med "Fin" sprøjte kvalitet; TwinFluid havde 35% mindre afdrift - plantebeskyttelsesmidlerne havner med andre ord hvor de gør gavn !!

AirJet er afdriftstestet flere steder, bl.a. hos tyske JKI. Tyskland har stor fokus på afdrift og har strenge krav til afdriftsreducerende sprøjte teknik.

JKI har godkendt AirJet systemet i afdriftsreduktionsklasserne; 50%, 75% og 90% afdriftsreduktion (afhængig af indstilling □).

JKI's godkendelse lægger også til grund for afdriftsgodkendelser i Sverige.

Indstil dråbestørrelsen fra kabinen - glem dyseskift.....

Den rigtige dråbestørrelse eller det måske mere dækkende udtryk sprøjte kvalitet, er afgørende for optimal sprøjtning. Med AirJet er det ikke dysen der bestemmer sprøjte kvaliteten, men kombinationen af væske- og lufttryk i AirJet "væske-plus-luft dysen".

Når valget af væskemængde og sprøjte kvalitet, f.eks. medium (M) er foretaget, sørger AirJet Computeren for kontinuerligt at beregne det optimale forhold mellem væske- og lufttryk, hvorved sprøjte kvaliteten fastholdes uanset ændringer i fremkørselshastighed og evt. væskemængde.

Opstår der under sprøjte arbejdet behov for at ændre sprøjte kvalitet, f.eks. at vælge en grovere indstilling ved sprøjtning i randzoner, kan dette foretages under kørsel, blot ved et taste tryk.

Der kan således sprøjtes med den optimale indstilling under alle forhold og ændringerne kan løbende foretages uden at forlade kabinen - med AirJet er det således ikke nødvendigt at dreje "tribletten" flere gange om dagen.

Der findes 6 forskellige indsatse til AirJet dysen, som dækker væske mængder fra ca. 20 til over 700 liter pr. hektar - hver indsats har et stort væskeområde, så skifte er sjældent nødvendigt.

□ JKI godkendelse;

50% afdriftsreduktion;

#35 ved 5 bar væske tryk og 0,5 bar lufttryk eller
6 bar væske tryk og 0,75 bar lufttryk

75% afdriftsreduktion;

#35 ved 5 bar væske tryk og 0,5 bar lufttryk eller
6 bar væske tryk og 0,75 bar lufttryk

#52 ved 5 bar væske tryk og 1 bar lufttryk eller
6 bar væske tryk og 1,25 bar lufttryk

90% afdriftsreduktion;

#52 ved 4,5 bar væske tryk og 0,75 bar lufttryk eller
6 bar væske tryk og 1 bar lufttryk

AirJet TwinFluid Systemet - sådan er det bygget op

AirJet TwinFluid systemet er bygget op på en standard mark-sprøjte.

Der monteres en kraftig luftkølet, vedligeholdelsesfri kompressor på sprøjten som leverer trykluft til systemet - denne drives enten via PTO gennem sprøjte-pumpen eller via en hydraulikmotor.

På sprøjtebommen monteres en rørføring til luften parallelt med dyserørene. Denne rørføring er monteret med et tryksystem der sikrer konstant lufttryk også når der lukkes for bomsektioner.

Selve styringen af væske (kørselsafhængig dosering) er sprøjtes standard styring. Derudover monteres en styring til luften som også indeholder en del til den automatiske styring af dråbe-størrelsen - denne styring kan enten være integreret software i Müller terminalen eller en separat AirMatic controller.

AirJet Twin Fluid systemet bliver således en helt integreret del af sprøjten, hvilket foruden et mere elegant design, giver væsentlig mindre vedligeholdelse og ikke mindst en mindre risiko for skade på systemet end ved andre luft-assisterede systemer.



Det er muligt at sprøjte på forskellige arbejdsbredder - med Trifold bommen med flip-overled, kan man f.eks. arbejde på 12, 24, 32 og 36 meter - enkelt og alt styret fra kabinen. Bommen vil også enkelt kunne udbygges til andre arbejdsbredder (hvis selve konstruktionen tillader det) idet væske- og lufrør blot skal forlænges - også en opgave der ikke eller kun vanskeligt lader sig gøre på andre luftassisterede systemer.

Det er muligt at montere Triplet eller Quinlet dyseholder på bommen, hvor både AirJet "væske plus luft" dysen samt konventionelle sprøjte- og gødningsdysen kan monteres.

Ved siden af Triplet/Quinlet dyseholderen monteres en "parkering" til AirJet dysen, så Triplet/Quinlet dyseholderen kan rotere frit.

Som et alternativ kan man få leveret Twin- eller Quad dyse-holdersystemet, hvor skifte mellem 2 eller 4 dysen, incl. AirJet dysen kan foretages fra kabinen.

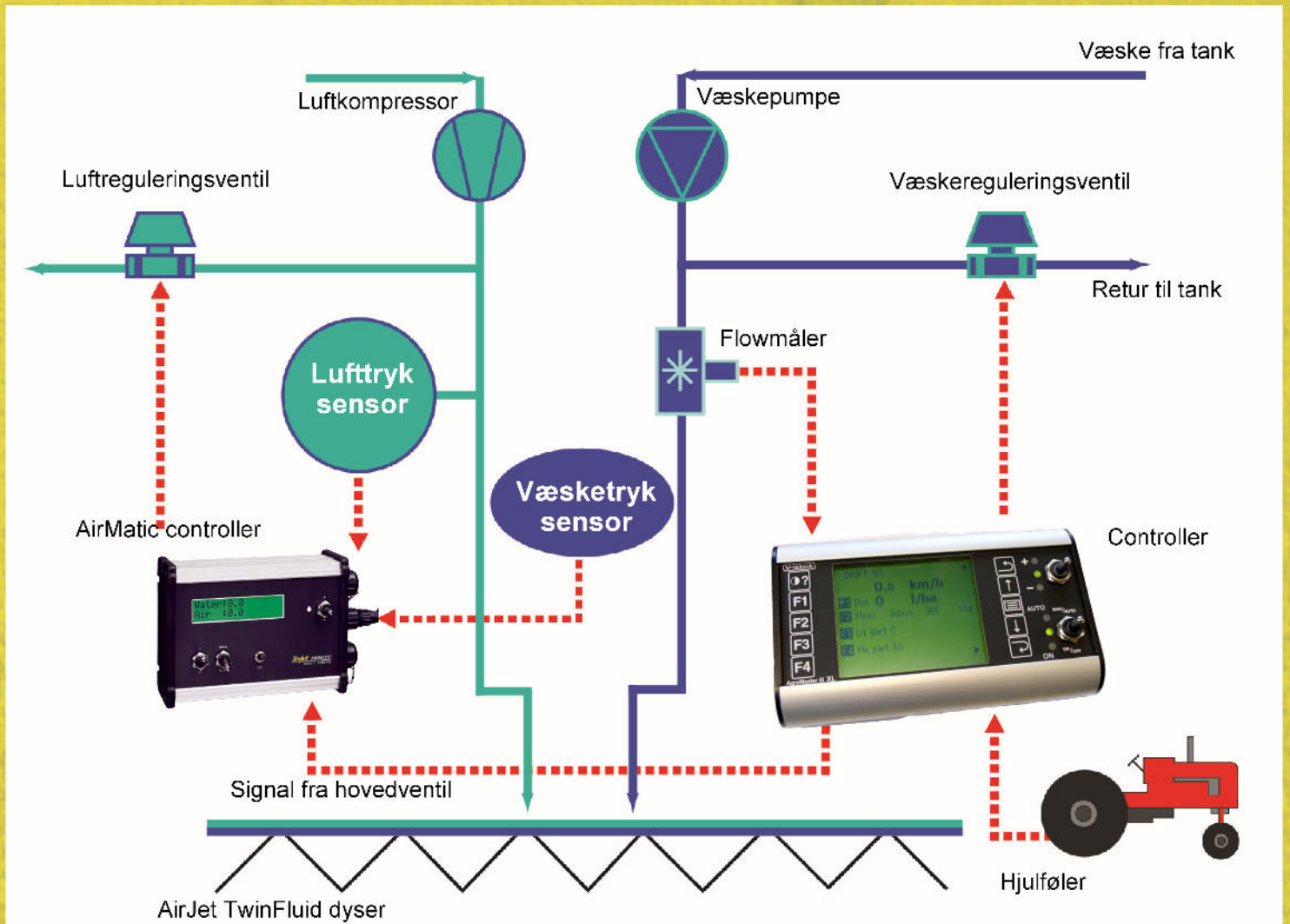
AirJet TwinFluid kan således være en "både-og" løsning.

Systemet kan udbygges med en vindmåler som i AirMatic computeren udlæser den aktuelle vindhastighed. Oplysninger om vindhastigheden hjælper sprøjteførereren til at vælge den optimale indstilling for minimal afdrift.

Der kan indlægges alarm som advarer hvis vindhastigheden overskrider en forudbestemt grænseværdi.



➔ En investering i mindre afdrift



AirJet TwinFluid Systemet - sådan virker det

Computerstyringen "AirMatic" eller software i Müller terminalen er et vigtigt led i de geniale funktioner som TwinFluid systemet har. Controlleren regulerer luftmængden til AirJet dysen på baggrund af kontinuerlige målinger af væske-trykket. Derved holdes dråbestørrelsen/sprøjte kvaliteten helt konstant selv ved ændringer i fremkørselshastighed og/eller væskemængde/ -tryk.

Før sprøjtestart eller under sprøjningen kan man angive den ønskede dråbestørrelse/sprøjte kvalitet i de seks kendte standard dråbestørrelseskategorier;

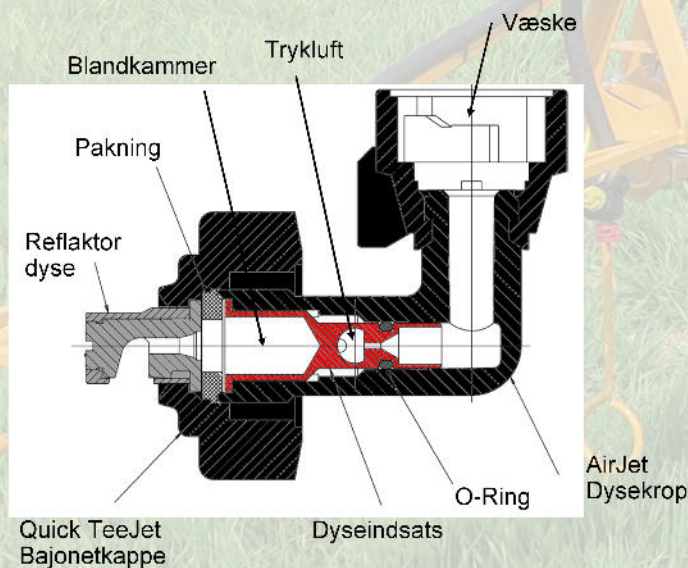
- Meget fin (VF)
- Fin (F)
- Medium (M)
- Grov (C)
- Meget grov (VC)
- Ekstrem grov (XC)

Computeren sammenholder forholdet mellem væske- og lufttryk og laver de fornødne ændringer automatisk så den valgte dråbestørrelse fastholdes. Sker der ændringer i mark- eller vejforhold kan dråbestørrelsen lynhurtigt ændres med et tastetryk.

Da der er bestemte forhold mellem væske- og lufttryk inden for hver dråbestørrelses kategori, kan systemet af og til støde på nogle grænser. Her vil systemet give alarm, f.eks. "kør langsommere" eller "kør hurtigere" eller "øg PTO omdrejninger" (hvis kompressoren kører for langsomt).

AirJet "væske plus luft" dysen har udskiftelig indsats afhængig af doseringsniveau. Der findes indsatse fra væskemængder fra ca. 20 liter pr. hektar op til over 700 liter pr. hektar.

Den typiske indsat er #42 som dækker fra ca. 75 - 200 liter pr. hektar ved hastigheder fra 6 - 12 km/t. Der findes to mindre og tre større indsatse.





En investering i præcis og effektiv plantebeskyttelse

Erfaringer med "Computerstyret dråbestørrelse" - AirJet TwinFluid



TwinFluid systemer har været på markedet i mere end 25 år og har fået stor udbredelse i lande som England, Holland, Tyskland m.fl. Oftere anvendes TwinFluid i tætte afgrøder som kartofler og grøntsagsafgrøder, men er også i helt konventionelle landbrugsafgrøder som korn, roer og raps er anvendelsen af TwinFluid udbredt.

Brugerne har opdaget TwinFluid systemets **mindre afdrift**, som er på niveau med en konventionel injektordyse, men med væsentlig bedre effekt.

I lande med lovgivning omkring brug afdriftsreducerende udstyr giver TwinFluid den store fordel, at landmændene kan arbejde med smallere bufferzoner mod vandløb og følsomme afgrøder, da AirJet TwinFluid er afdriftsgodkendt i de bedste klasser.

Det lavere afdriftspotentiale giver desuden den fordel at man har flere sprøjte-timer til rådighed - et stort plus for rettidseffekten.

Forsøg og erfaringer siger at man generelt kan **reducere væskemængden** med TwinFluid, ofte op mod en halvering.

Mange kører i kornafgrøder med ned til 70-90 liter pr. hektar til nogle udvalgte sprøjtninger og ellers 100-130 liter pr. hektar generelt.

Til skimmelsprøjtninger i kartofler køres generelt med 100-130 liter pr. hektar.

De lavere væskemængder har stor betydning for **kapaciteten** - flere hektar pr. tankfyldning giver **reduceret fylde- og transporttid**.

Forsøg og bruger erfaringer har desuden vist at de generelt lidt finere dråber med højere hastighed en konventionel teknik, giver en **bedre afsætning**.

Finere dråber giver en bedre dækning og mindre risiko for afløb fra bladene. Den bedre afsætning og deraf følgende bedre effekt kan evt. bruges til at trimme doseringen af plantebeskyttelsesmidlerne til gavn for miljø og økonomi.

AirMatic controlleren styrer **automatisk** den valgte dråbestørrelse/ sprøjte-kvalitet. Når du har valgt væskemængde og sprøjte-kvalitet ud fra plante-beskyttelsesmidlets anbefalinger og ud fra vejr og klima forhold, skal du ikke tænke på mere - computeren sikrer at du **fastholder dråbestørrelsen**, også selv om du ændrer hastighed undervejs - med en konventionel dyse ville en hastig-hedsændring betyde en ændring i dråbestørrelse og sprøjtebillede.

Kører du positionsbestemt planteavl, evt. via GPS, vil ændringer i doseringen ikke betyde ændring i sprøjte-kvaliteten - en unik egenskab ved TwinFluid.

Opstår der ændring undervejs, kan du med et tryk på en kontakt ændre dråbe-størrelse helt uafhængigt af væskemængde og fremkørselshastighed.

Med andre ord - **altid den optimale teknik** til opgaven og ændringer foretages fra kabinen.



AirJet kan naturligvis også arbejde med GPS sektionsslukning så overlap og mister undgås i forager og i kiler.

AirJet Twin Fluid systemet kan leveres fabriksmonteret på alle Knight sprøjter og leveres desuden som eftermonteringskit til andre sprøjte fabrikater.

Sprøjtespecialisten - Skræddersyr løsninger netop til dig



Brdr. Toft A/S - Sprøjtespecialisten

har en stab af erfarne og velkvalificerede medarbejdere som kan rådgive dig omkring sprøjte teknologi og sikre service og reservedels-forsyning til din sprøjte.

Vi er Skandinavisk importør af italienske Bargam og engelske Knight marksprøjter og importerer desuden pumper, dyser og andre komponenter fra kvalificerede leverandører i bl.a. England og Italien.

Vi er godkendt synsvirksomhed for obligatoriske periodiske syn af sprøjter.

Seriøsitet før - under - og efter købet

- det kræver viden og erfaring at rådgive omkring sprøjte teknik; derfor står vi til rådighed for vore forhandlere, så vi sammen kan give dig seriøs og kompetent vejledning i forbindelse med dit køb af ny sprøjte.

Når du har købt, vil din forhandler evt. hjælpe med montering af din nye sprøjte på din traktor og tilkoble evt. computerudstyr. Igangsætning af sprøjten foretages af din forhandler i samarbejde med en af vore servicemontører.

Kvalificeret service og sikker reservedelsforsyning yder din forhandler i samarbejde med os.

Du er altid velkommen til at kontakte os, hvis du er i tvivl - vi har en stor viden at øse af, også omkring valg af den helt rigtige dyse til opgaven.....

Med venlig hilsen


Finn Søndergaard

Produktansvarlig for Sprøjte teknik, Telefon 4023 3372



Forhandler;

BRDR.TOFT A/S
MASKINFORRETNING

Stillingvej 105A • 8471 Sabro

Tel: +45 86 94 87 00

www.brdr-toft.dk • info@brdr-toft.dk