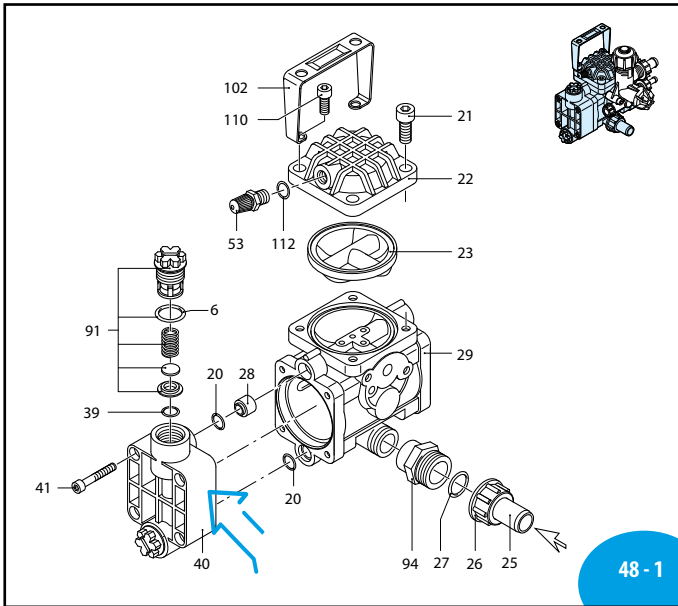
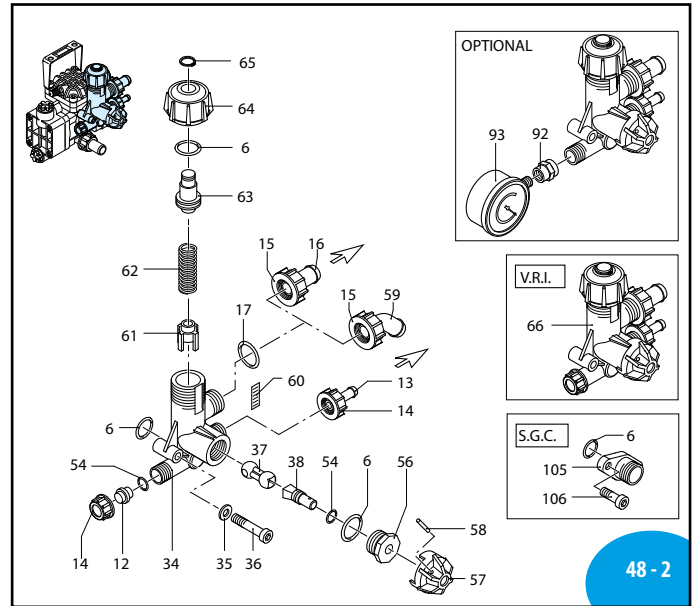


AR DUE SP V.R.I. - AR DUE SP S.G.C. - AR DUE CR/xS V.R.I.



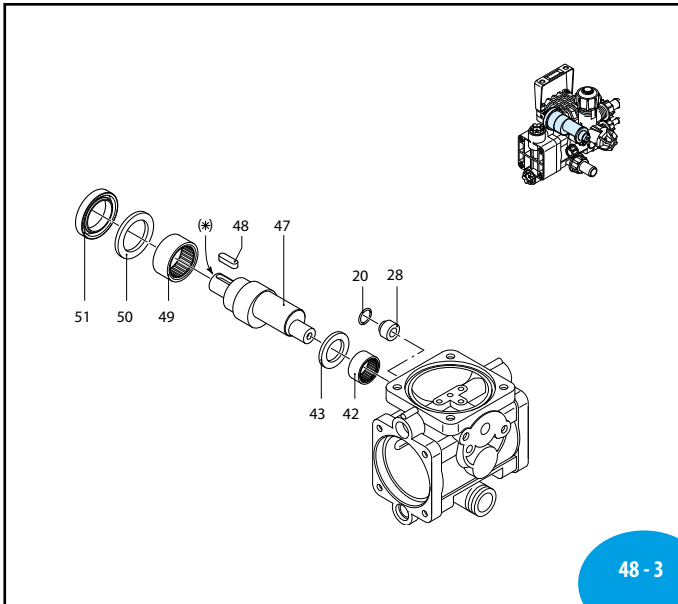
48 - 1

UN970040-ED



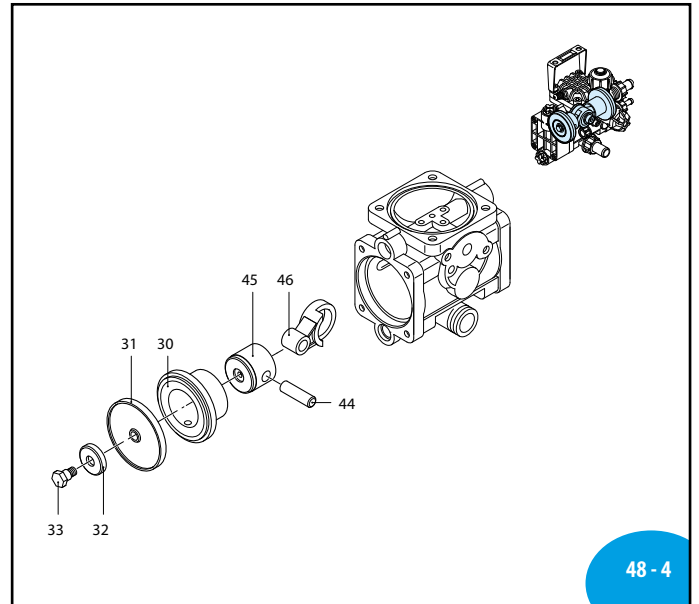
48 - 2

SL000137-GX



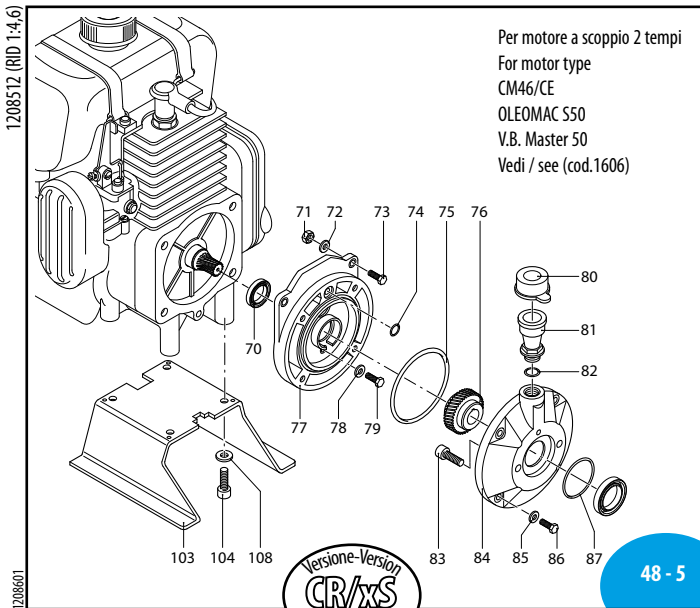
48 - 3

UN970041-ED



48 - 4

UN970042-ED



48 - 5

AR000364-JP

MI 91406



AR DUE SP V.R.I. - AR DUE SP S.G.C. - AR DUE CR/xS V.R.I.

	SP		CR/xS
	VRI	SGC	VRI
BlueFlex	32087	32088	32089
NBR	118	116	123

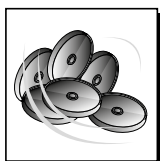
Pos	Cod.	Descrizione	Description	Q.ty	Note
6	480440	Guarnizione OR	Ø 17,13x2,62	7	☒
12	800540	Tappo		1	
13	800530	Tubo	Ø 8	1	
14	800520	Girello	3/8" G	2	
15	800680	Girello	M22x1,5	1	
16	800670	Tubo	Ø 15	1	
17	740290	Guarnizione OR	Ø 14x1,78	1	
20	880840	Guarnizione OR	Ø 9,25x1,78	5	▶
21	180030	Vite	TCEI M8x20	2	C ₂₅
22	1200230	Semicamera aria superiore	Semi air chamber	1	Anodizzata
23	1200191	Membrana camera aria	Diaphragm	1	BlueFlex™
23	1200190	Membrana camera aria	Diaphragm	1	NBR
25	800340	Portagomma	Ø 20	1	
26	550450	Girello	3/4" G	1	
27	390180	Guarnizione OR	Ø 18,72x2,62	1	
28	1200220	Centraggio	Ring	3	
29	1200013	Corpo pompa	Pump body	1	
30	1200110	Gamicia	Sleeve	2	1450 RPM
30	1200111	Gamicia	Sleeve	2	1750 RPM
31	1200081	Membrana	Øe 55	2	BlueFlex™
31	1200080	Membrana	Øe 55	2	NBR
31	1200085	Membrana	Øe 55	2	Desmopan
32	1200300	Piattello	Wobble plate	2	
33	1200090	Perno	Hub pin	2	C ₁₀
34	800400	Corpo valvola	Valve body	1	
35	550331	Rondella	Washer	2	Z/B
36	800410	Vite	TCEI M6x40	2	C ₁₀
37	800430	Valvola	Valve	1	☒
38	800490	Perno	Hub pin	1	
39	394280	Guarnizione OR	Ø 12,42x1,78	4	▶
40	1200100	Testa	Head	2	
41	800410	Vite	TCEI M6x40	8	C ₁₀
42	1200310	Boccola	Bushing	1	↓
43	1200160	Distanziale	Spacer	1	
44	1200130	Spina	Pin	2	↓
45	1200120	Pistone	Piston	2	
46	1200140	Biella	Connecting-rod	2	
47	1200170	Albero	marcato A	1	1450 RPM
47	1200171	Albero	marcato B	1	1750 RPM
48	1200450	Linguetta	Key	1	
49	1200180	Boccola	Bushing	1	↓
50	1200150	Disco	Plate	1	
51	1200200	Anello	tenuta	1	☒
53	1200280	Valvola di gonfiaggio	Air valve	1	C ₁₀
54	800560	Guarnizione OR	Ø 8,73x1,78	2	▶
56	800500	Ghiera	Ring nut	1	
57	800510	Manopola	Knob	1	
58	390330	Spina	Pin	1	

Pos	Cod.	Descrizione	Description	Q.ty	Note
59	1200860	Curva	Ø 13	1	Elbow
60	800480	Targa		1	Plate
61	800440	Guida		1	Guide
62	800450	Molla		1	Spring
62	800452	Molla		1	Spring
63	800460	Guida		1	Guide
64	800470	Manopola		1	Knob
65	480550	Anello	seeger Øe 12	1	Ring
66	1912	Valvola regolazione		1	Regulating valve
66	1998	Valvola regolazione		1	Regulating valve
70	800270	Anello	tenuta	1	Ring
71	680750	Dado	M5	3	Nut
72	480650	Rondella		5	Washer
73	800920	Vite	TE M5x30	2	C ₆
74	480560	Guarnizione OR	Ø 6,75x1,78	1	O-ring
75	395250	Guarnizione OR	Ø 69,57x1,78	1	O-ring
76	1200251	Ingranaggio	Z=37	1	Middling gear
77	1200242	Scatola		1	Box
78	851280	Rondella		1	Washer
79	800920	Vite	TE M5x30	1	C ₆
80	800330	Tappo		1	Plug
81	1201100	Serbatoio		1	Tank
82	770140	Guarnizione OR	Ø 11,11x1,78	1	O-ring
83	1200430	Vite	TCEI M6x16	2	C ₁₀
84	1200320	Flangia		1	Flange
85	480630	Rondella		4	Washer
86	1200530	Vite	TE M5x14	4	C ₆
87	1201760	Guarnizione OR	Ø 39,45x1,78	1	O-ring
91	1209050	Valvola		4	Valve
92	801060	Manicotto	3/8" G - 1/4" G	1	Threaded adapter
93	801050	Manometro	Ø63	1	Pressure gauge
94	1200850	Raccordo		1	Fitting
102	800390	Manopola		1	Knob
103	801280	Piede		1	Foot
104	1200430	Vite	TCEI M6x16	4	C ₁₀ (a)
104	850370	Vite	TCEI M8x16	4	C ₂₅ (b)
105	800692	Flangia		1	Flange
106	880280	Vite	TCEI M6x18	2	C ₁₀
108	881710	Rondella		4	(a) Washer
108	961340	Rondella		4	(b) Washer
110	320360	Vite	TCEI M8x22	1	C ₂₅
112	600180	Guarnizione OR	Ø 7,66x1,78	1	O-ring

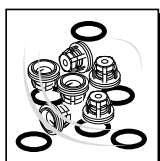
(a) Per motori a scoppio - For petrol engine : CM 46/CE , V.B. Master 50
 (b) Per motori a scoppio - For petrol engine : Oleomac S50, Minarelli Happy
 (*) Posizione marcatura albero

sp_ardue.pdf

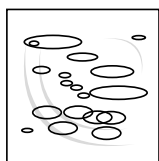
Media pressione
Medium pressure



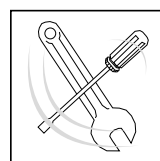
KIT 1983 Membrane NBR Buna diaphragms	
Pos.	Q.ty
31	2



KIT 1992 Valvole Valves	
Pos.	Q.ty
39	4
91	4



KIT 2465 OR O-Rings	
Pos.	Q.ty
6	7
17	1
20	5
27	1
39	4
54	1
112	1



KIT 2466 Pronto intervento (NBR) Maintenance repair					
Pos.	Q.ty	Pos.	Q.ty	Pos.	Q.ty
6	7				
17	1				
20	6				
23	1				
27	1				
31	2				
32	2				
33	2				
39	4				
91	4				



Olio utilizzato Suggested oil	
Tipo - Type	Kg
Pompa-Pump SAE 30	0,074
Rid.-Gear box SAE 30	0,120

→
 Posizione targa di
 identificazione.
 Pump and manufac-
 turer identification.